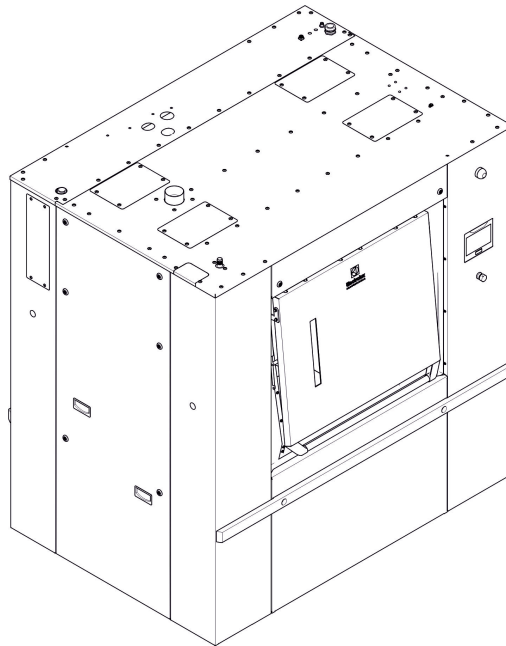


Installatiehandleiding Washer-extractors

WB6 70- WB6 90 – WB6 110



Electrolux
PROFESSIONAL

Inhoud

Inhoud

1	Beveiligingsregels	5
1.1	Symbolen	11
1.2	Persoonlijke beschermingsmiddelen	12
1.3	Voorlopige instructies:	12
1.4	Uitleg typeplaatje	14
1.5	Garantievoorwaarden en uitsluitingen	17
2	Milieu-informatie	18
3	Vergrendelings- en etiketteringsprocedure	18
4	Gebruik	20
4.1	Heffen met een vorkheftruck	20
4.2	Optillen met transportriemen	21
5	Verpakking-Gewicht	21
5.1	Verpakking	21
5.2	Gewicht	22
6	Technische kenmerken	22
6.1	Uitleg van de onderstaande installatietekeningen	22
6.2	Wasmachinetype WB6 70	23
6.3	Aansluitingen WB6 70 :	26
6.4	Wasmachinetype WB6 90	29
6.5	Aansluitingen WB6 90 :	32
6.6	Wasmachinetype WB6 110	35
6.7	Aansluitingen WB6 110 :	38
7	Geluidsniveaus	40
8	Verlichting werkplek	41
9	Voeding	41
10	Doorvoergedeelte	42
11	Mechanische installatie	44
11.1	Verwijdering verpakking	44
11.2	Instellingen	44
11.3	Installatie van de schokabsorberende geleiders	44
11.4	Instructies voor het vastzetten van de machine op de grond	45
11.5	Plaatsen van de polsters	47
12	Verwijdering van de gemonteerde transportvergrendelingen	47
13	Afvoer aansluiting	48
14	Watersaansluitingen	50
15	Aansluiting vloeibare wasmiddelen	52
15.1	Aansluitschema van vloeibare wasmiddelen	54
15.2	Elektrische aansluiting vloeibare wasmiddelen	55
16	Stoomaansluiting	57
17	Aansluiting ontluchting	58
18	Opmerking over de wisselstroom	60
19	Doorsneden voedingskabel	60
20	Elektrische voeding	62
21	Persluchtaansluiting	64
22	Connectiviteit van de barriewasmachine	66
23	Functionele controles en instellingen bij het eerste gebruik	66
24	Verklaring van wassymbolen	72
24.1	Wassen	73
24.2	Bleken	73
24.3	Drogen	74
24.4	Strijken	74
24.5	Droog reinigen of met water reinigen	74
25	Conversie van meeteenheden	76

1 Beveiligingsregels



PAS OP

LEES VOOR GEBRUIK DEZE HANDLEIDING VOLLEDIG DOOR





Inner drum doors correct closing is indicated by an audible click

Before starting the machine, the doors'locking mechanism **MUST BE TESTED** :

- 1** Check that the locker is properly operating by pressing the safety latch alone.
It must be free and the doors do not open.
- 2** Pushed in the doors inwards **without pressing the safety latch**.
If the inner doors open, the safety latch does not work : call your Electrolux Professional service representative.
Note that the machine MUST NOT be used.
- 3** Ensure that no textiles are jammed between the inner doors.



1



2





3





DO NOT OVERLOAD THE MACHINE

Please refer to the user manual for details

31110625_GB



70 kg max
WB6 70



90 kg max
WB6 90



110 kg max
WB6 110

Deze machine moet worden geïnstalleerd in overeenstemming met de gezondheids- en veiligheidsvoorschriften en alleen worden gebruikt in een voldoende geventileerde ruimte.
Controleer de instructies voordat u de machine installeert of gebruikt.

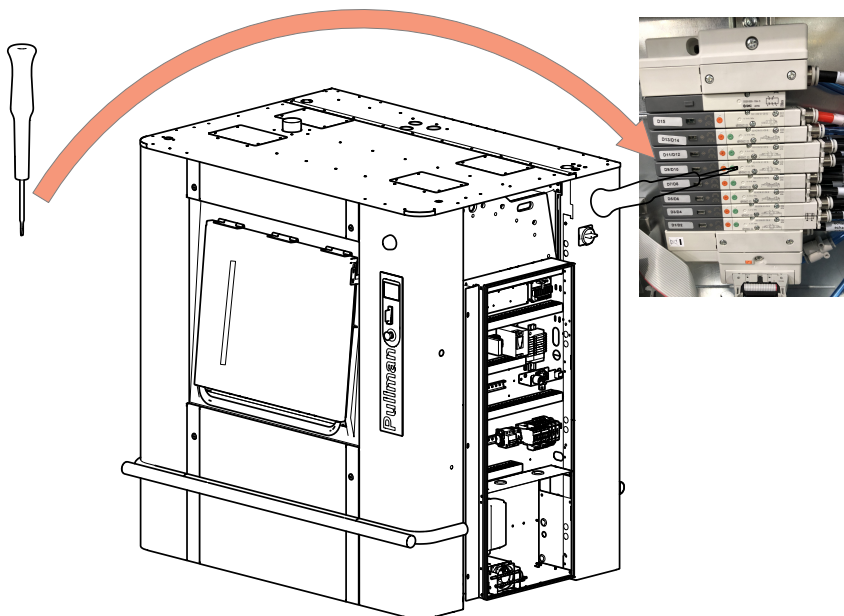


PAS OP



Volg voor elk gebruik onderstaande handelingen om alle onderdelen die nodig zijn voor installatie van de machine in de trommel te houden

1. sluit perslucht aan.
2. Verwijder het zijpaneel.
3. Druk op de oranje knop van de D9/D10 voedingseenheid in de elektriciteitskast.
(zie onderstaande afbeelding)



4. Open de laaddeur.
5. Open de trommeldeuren, en houd uit voorzorg de 2 deuren vast.
6. Pak het pakket en de instructies.



PAS OP



Gebruikers moeten hebben geleerd hoe de machine werkt.

Dit apparaat mag niet worden geïnstalleerd op plaatsen die toegankelijk zijn voor het publiek.

De machine is alleen bedoeld voor in water gewassen textiel.

Laat minderjarigen de machine niet gebruiken.

De machine niet afspuiten met water.

Gebruik alleen wasmiddel dat bedoeld is voor het wassen van textiel met water. Gebruik nooit stomerijmiddelen.

Het is verboden textiel dat is doordrenkt met oplosmiddelen te wassen.

Het deurslot van de machine mag in geen geval worden omzeild.

Als de machine een storing vertoont, moet dit zo snel mogelijk aan de verantwoordelijke worden gemeld. Dit is belangrijk voor zowel uw veiligheid als die van anderen.

BRENG GEEN WIJZIGINGEN AAN EN KNOEI NIET AAN DIT APPARAAT.

Reparaties mogen alleen door personeel worden uitgevoerd dat door ELECTROLUX PROFESSIONAL is geautoriseerd.

Er dient alleen gebruik te worden gemaakt van originele reserveonderdelen.

Bij het uitvoeren van reparaties of het vervangen van onderdelen moet de stroom worden afgesloten.

Wanneer de stroom is afgesloten, moet de operator controleren of de machine is losgekoppeld (dat de stekker is verwijderd en verwijderd blijft) vanaf elk punt waartoe hij toegang heeft. Indien dit niet mogelijk is, als gevolg van de constructie of installatie van de machine, moet een loskoppeling met een vergrendelingssysteem in de geïsoleerde positie worden voorzien.

Monteer in overeenstemming met de bedradingsvoorschriften vóór de machine een meerpolige schakelaar ten behoeve van installatie- en onderhoudswerkzaamheden.

Om schade aan de elektronica (en andere onderdelen) te voorkomen, die kunnen ontstaan door condensatie, moet de machine gedurende 24 uur in kamertemperatuur worden geplaatst, voordat deze de eerste keer wordt gebruikt.

In het geval van een gasverwarmde machine mag u de machine niet monteren op een locatie waar stomerijmachines of andere soortgelijke machines staan.

Was alleen wasgoed waarbij een gelijkmatige verdeling in de trommel mogelijk is.

Was geen zaken als matrassen of schoenen.

Bel onze technische afdeling voordat u niet-standaard wasgoed wilt gaan wassen.

Wanneer u zich niet aan deze instructies houdt, kan in geval van verkeerd gebruik van de wasmachine de garantie van de fabrikant komen te vervallen.



PAS OP



Voor de volgende landen: AT, BE, BG, HR, CY, CZ, DK, EE, FI, FR, DE, GR, HU, IS, IE, IT, LV, LT, LU, MT, NL, NO, PL, PO, PT, RO, SK, SI, ES, SE, CH, TR, UK : Dit apparaat mag niet op publiek toegankelijke plaatsen geïnstalleerd worden.

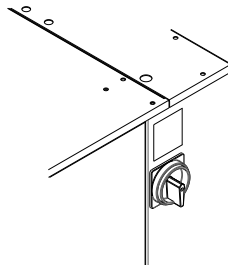
Voor overige landen: Dit apparaat is niet bedoeld voor gebruik door personen (inclusief kinderen) met een fysieke of geestelijke beperking of gebrek aan kennis en ervaring, tenzij ze onder toezicht staan en instructies ontvangen over het gebruik van het apparaat van een persoon die verantwoordelijk is voor hun veiligheid en die de gevaren die daarmee gepaard gaan begrijpt. Kinderen moeten in de gaten gehouden worden, zodat ze niet met de machine spelen.



BELANGRIJK



Het typeplaatje bevindt zich aan de rechterkant vlakbij de hoofdschakelaar.



Gebruik de hoofdschakelaar nooit als noodstop. Gebruik het alleen als de machine niet aan het werk is. Gebruik in plaats daarvan de noodstopknoppen aan beide zijden van de machine.



BELANGRIJK



Het geluidsdrukkniveau kunt u vinden bij de Technische gegevens.



PAS OP



Uw machine is voorzien van een automatisch weegstelsel dat het wasgoed tijdens de inlaad- en uitlaadcyclus weegt. Voor een juiste werking van dit systeem **mag u de deuren van de tank gedurende het hele wasprogramma dat gestart is niet openen**, zelfs niet als er een fout optreedt.



BELANGRIJK



Probeer nooit de buitenste trommeldeur te openen voordat de kooi volledig is gestopt.



PAS OP



Ontkoppel alle energiebronnen vóór elke interventie aan de machine.



De machines voldoen aan de Europese Richtlijn EMC (Elektromagnetische compatibiliteit). Ze zijn in een laboratorium getest en als zodanig goedgekeurd. Het is daarom verboden om draden of onbeschermd elektrische kabels toe te voegen aan kasten, strengen of kabelgoten.

Aangezien het volume van de buitentrommel groter is dan 150 liter, is de standaard die voor het elektrische gedeelte wordt aangehouden de IN 60204.



PAS OP



Met AIDO (Automatic Inner Door Opening) optie, zorg voor de schijf van het openingsstelsel boven je hoofd. Gevaar voor snijden met de rand van de schijf!!

Zorg ook voor het sluitsysteem aan uw zijde; gevaar voor snijden met de rand van de plaat!!



PAS OP



Wanneer u uw handen in de trommel steekt, let dan op de rand van de buitenste trommeldeuren aan uw zijanten. Gevaar voor snijden met de rand van de metalen plaat!!



PAS OP



De machine kan werken zonder de beschermende behuizing wanneer de elektrische voeding niet is afgesneden.

Vergrendel de hoofdscheidingsschakelaar met een hangslot.

Sluit de stoom- of gasinlaatkleppen.



BELANGRIJK



Zorg ervoor dat de lading van de machine de maximale capaciteit (70 kg (154 lb) voor WB6 70; 90 kg (198 lb) voor WB6 90 en 110 kg (242 lb) voor WB6 110) niet overschrijdt.

Een te hoge belasting heeft als volgt gevolgen voor de levensduur van de organen van de machine:

- Vroegtijdige verslechtering en falen van de ophangelementen (veren, schokabsorberende elementen);
- Overmatige vermoeidheid van motoriseringselementen (motor, riem);
- Snelle verkorting van de levensduur van trommellagers (rollagers);
- Openen en vernietigen van trommeldeuren en tankdeuren tijdens olie-uitdroging.

Dit is vooral belangrijk voor uw veiligheid en die van anderen.

Het gevolg is een onmiddellijke annulering van de garantie.




ZORG VOOR HET MILIEU!



Het gebruik en de omgang met chemische producten zoals detergents, chloor, zuren, ontkalkingsmiddelen, enz. kan gevaar opleveren voor de gezondheid en het milieu; de volgende voorzorgsmaatregelen moeten worden genomen:

- Adem het stof of de stoom niet in;
- Vermijd contact met huid of ogen (kan brandwonden veroorzaken);
- Draag bij belangrijk morsen een beschermend masker, handschoenen en oogbeschermers;
- Breekbaar;
- Raadpleeg het gebruiks- en EHBO-advies op de verpakking;
- Gooi pure producten niet in het milieu.



WAARSCHUWING



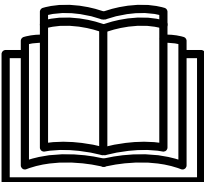




Het gebruik en het hanteren van chemische producten zoals wasmiddel, bleekwater, zuren, ontkalkingsmiddelen etc. kan gevaar voor de gezondheid en het milieu opleveren. De volgende voorzorgsmaatregelen moeten in acht worden genomen.








- Adem geen stof of stoom in.
- Vermijd contact met huid en ogen (kan brandwonden veroorzaken).
- Draag in het geval van onbedoeld morsen een beschermend masker, handschoenen en oogbescherming.
- Voorzichtig hanteren.
- Raadpleeg de aanwijzingen voor gebruik en eerste hulp op de verpakking.
- Pure producten niet in het milieu deponeren.

1.1 Symbolen

	Voorzichtigheid.
	Let op, aanwezigheid van gevaarlijke stroom.
	Lees de instructies voordat u de machine gebruikt.

1.2 Persoonlijke beschermingsmiddelen

Hieronder vindt u een samenvattingstabel van de Persoonlijke beschermingsmiddelen (PBM) die moeten worden gebruikt tijdens de verschillende fasen van onderhoud aan de machine.

Fase	Beschermende kleding	Veiligheids-schoenen	Handschoenen	Bril	Gehoorb- scherming	Masker	Veiligheids- helm
							
Transport		X	O				
In- en uitladen		X	O				
Uitpakken		X	O				
Installatie		X	O				
Normaal gebruik	X	X	X	X			
Aanpassin- gen	O	X					
Rutinereini- ging	O	X	X	O			
Bijzondere reiniging	O	X	X	O			
Onderhoud	O	X	O				
Ontmantelen	O	X	O				
Afdanken	O	X	O				

Legenda : X : Vereiste PBM; O : PBM beschikbaar of tijdelijk te gebruiken indien nodig.

Normaal gebruik : Veiligheidsschoenen moeten worden gedefinieerd voor gebruik op een natte vloer. Bril en handschoenen gebruiken bij gebruik van chemische producten.

1.3 Voorlopige instructies:



WAARSCHUWING



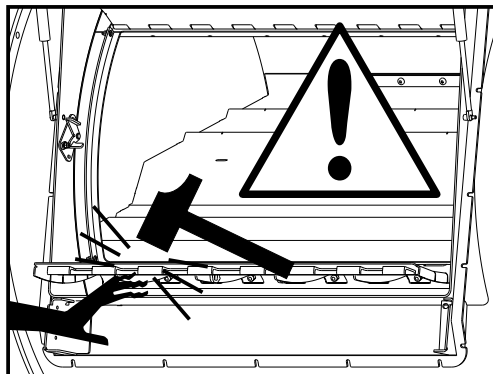
Beknellingsgevaar bij het openen van de onderste deur voor het lossen



WAARSCHUWING



Kans op botsing met trolley en onderste deur bij openen (als de hoogte van de trolley = 900 mm)

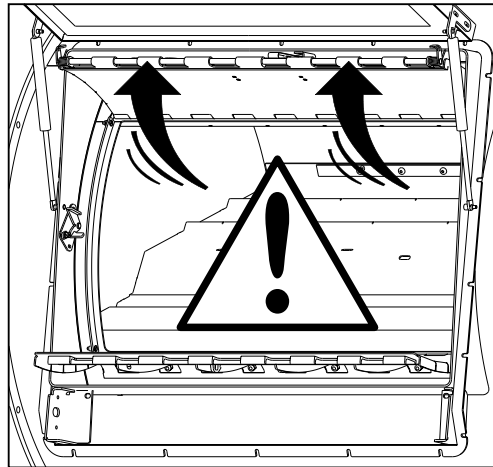




WAARSCHUWING



Risico dat de bovenste deur bij het laden snel omhoog gaat



WAARSCHUWING



Stuur na installatie het ondertekende ingebruiknameformulier naar Electrolux Professional om de garantie van het product te valideren.

1.4 Uitleg typeplaatje

In dit hoofdstuk vindt u uitleg over de verschillende gegevens op het typeplaatje van uw product.

- Handelsnaam: Gebruikelijke naam van uw product (d.w.z. WPB4700H).
- Type: Type van uw product (hetzelfde staat op de Verklaring van Conformiteit CE als het product met CE-certificaat werd geleverd).
- Model: Model van uw product (kan verschillen van de handelsnaam) (d.w.z. WSBA6180H17 voor handelsnaam WB6–20).
- Serienummer: serienummer van uw product dat de week aangeeft waarin uw product werd geproduceerd (de eerste 4 cijfers geven het jaar en de week van productie aan) en de fabriek waar het werd geproduceerd (eindigt op 17)
- Product N°: Productnummer van uw product.
- Datum: De datum waarop de productie van uw product werd afgerond
- Capaciteit: voor wasmachineproducten is dit het maximale laadgewicht van wasgoed voor uw product (in kg) (d.w.z. 70 kg voor WPB4700H)
- Bepaalde technische gegevens afhankelijk van de verwarming van uw product: zie onderstaande lijst:
- Bepaalde technische gegevens afhankelijk van het bestelde voltage.
het voltage ziet er als volgt uit: 380–415 V 3 50–60 Hz
hieronder vindt u de vereiste bescherming voor uw product (d.w.z. 16 A)
- Er zijn verschillende logo's beschikbaar op uw typeplaatje.
Ze vertegenwoordigen de verschillende certificaten die voor uw product zijn verkregen
CE, EAC
ETL intertek voor de VS en Canada
- QR-code: als u deze code scant, kunt u de volledige documentatie voor uw product verkrijgen (Volledige installatie- en gebruikershandleidingen)
- Gestandaardiseerde beschermingsindex van uw product: IP24D

Elektrische verwarming:

- P.Max: maximaal geïnstalleerd vermogen van uw product
- Vermogen van de motor in kW en de isolatieklasse (F) daarvan.
- Verwarmingsvermogen in W.



Commercial name : IC44821

Type : IC44821

Model : IC44821

Serial N° : 0472001417

Product N° : 988310101000H

Capacity : - kg

P.Max : 37700 W

 0.37 kW Isol.Class. : F

 36450 W

x

380-415 V  3 50 Hz

 63 A



For safety reasons use only original spare parts.



IP24D Date : 18/11/2020

Made in France by
Electrolux Laundry Systems France
10430 Rosières-près-Troyes - FRANCE



32101642E

Stoomverwarming:

Linkerkant

- P.Max: maximaal geïnstalleerd vermogen van uw product
- Vermogen van de motor in kW en de isolatieklasse (F) daarvan.
- Verwarmingsvermogen in W.

Rechterzijkant

- P.Maxi. (kPa) maximumdruk

Neem voor additionele informatie contact op met onze afdeling kwaliteitszorg.



Commercial name : WPB4700H

Type : WPB4700H

Model : WPB4700H

Serial N° : 0472005117

Product N° : 98646370021000F

Capacity : 70 kg

P.Max : 11700 W

P. maxi. 600 kPa

 11 kW Isol.Class. : F

 W

380-415 V  3 50-60 Hz

 32 A



For safety reasons use only original spare parts.



IP24D

Date : 16/11/2020

Made in France by
Electrolux Laundry Systems France
10430 Rosières-près-Troyes - FRANCE



32101642E

1.5 Garantievoorwaarden en uitsluitingen

Als de aanschaf van dit product garantiedekking omvat, wordt garantie geboden die in overeenstemming is met plaatselijke verordeningen en die van toepassing is op het product dat geïnstalleerd en gebruikt wordt voor de doeleinden waarvoor het is ontworpen, en zoals beschreven in de van toepassing zijnde documentatie van de apparatuur.

De garantie is van toepassing in het geval dat de klant uitsluitend originele reserveonderdelen heeft gebruikt en onderhoud heeft uitgevoerd in overeenstemming met de documentatie van Electrolux Professional voor gebruikers en onderhoud, die op papier of in elektronisch formaat beschikbaar zijn gemaakt.

Electrolux Professional adviseert ten sterkste om door Electrolux Professional goedgekeurde reinigings-, spoel- en ontkalkingsmiddelen te gebruiken om optimale resultaten te verkrijgen en de efficiëntie van het product in de tijd te behouden.

Het volgende wordt niet gedekt door de garantie van Electrolux Professional:

- kosten voor onderhoudsritten om het product af te leveren en op te halen;
- installatie;
- training over het gebruik/de bediening;
- vervanging (en/of levering) van reserveonderdelen, tenzij als gevolg van defecten in materialen of vakmanschap die binnen één (1) week na de storing zijn gemeld;
- correctie van externe bedrading;
- correctie van niet-geautoriseerde reparaties evenals schade, storingen en inefficiënties die worden veroorzaakt door en/of het gevolg zijn van:
 - onvoldoende en/of abnormale capaciteit van de elektrische systemen (stroomsterkte/spanning/frequentie, met inbegrip van pieken en/of stroomstoringen);
 - onvoldoende of onderbroken watertoevoer, stoom, lucht, gas (inclusief verontreinigende stoffen en/of andere aspecten die niet voldoen aan de technische vereisten voor elke machine);
 - loodgietersonderdelen, onderdelen of verbruikbare schoonmaakproducten die niet zijn goedgekeurd door de fabrikant;
 - verwaarlozing, verkeerd gebruik, misbruik of niet houden aan de gebruiks- en verzorgingsinstructies die beschreven worden in de bijbehorende documentatie van de apparatuur door de klant;
 - onjuiste of slechte: installatie, reparatie, onderhoud (inclusief knoeien, wijzigingen en reparaties die worden uitgevoerd door derden die niet geautoriseerd zijn) en wijzigingen aan de veiligheidssystemen;
 - Het gebruik van niet-originele onderdelen (bijv. verbruiksproducten, slijtage of reserveonderdelen);
 - omgevingscondities die thermische (bijv. oververhitting/bevriezing) of chemische (bijv. corrosie/oxidatie) stress veroorzaken;
 - vreemde voorwerpen die in het product worden geplaatst of daarop worden aangesloten;
 - ongelukken of overmacht;
 - transport en hantering, inclusief krassen, deuken, kerven en/of andere schade aan de afwerking van het product, tenzij dergelijke schade het gevolg is van defecten in materialen of vakmanschap en binnen één (1) week na aflevering wordt gemeld, tenzij anders overeengekomen;

- product met originele serienummers die verwijderd of gewijzigd zijn of niet gemakkelijk vastgesteld kunnen worden;
- vervanging van lampen, filters of verbruiksartikelen;
- alle accessoires en software die niet zijn goedgekeurd of niet gespecificeerd worden door Electrolux Professional.

Tot de garantie behoren geen geplande onderhoudsactiviteiten (met inbegrip van de daarvoor benodigde onderdelen) of de levering van reinigingsmiddelen, tenzij specifiek gedekt binnen een plaatselijke overeenkomst die onderhevig is aan plaatselijke algemene voorwaarden.

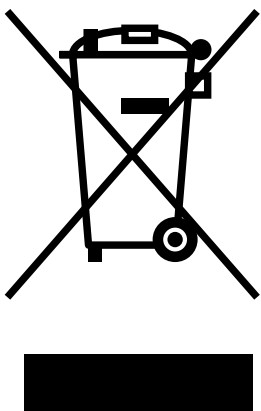
Controleer de website van Electrolux Professional voor de lijst met erkende klantenservices.

2 Milieu-informatie

Omdat we belang hechten aan het verstrekken van nuttige en vereiste milieu-informatie aan de eindgebruiker, specificeren wij het volgende:

- Gegevens over energieverbruik, afval (gasvormig en vloeibaar) en geluidsniveau zijn aangegeven in de paragraaf «Technische kenmerken».
- Met het oog op recycling kan deze machine volledig gedemonteerd worden.
- Deze machine is vrij van asbest.
- In overeenstemming met de Franse regelgeving.
- In de overige landen adviseren we dat u voldoet aan de in het land waar de machine geïnstalleerd wordt geldende regelgeving.
- In Frankrijk kunnen alle eigenaren van verpakkingsafval die een wekelijks volume van minder dan 1100 liter produceren, dit afval naar de plaatselijke ophaal- en verwerkingsdienst sturen. Wanneer dit volume wordt overschreden, zorgen de eigenaars van verpakkingsafval voor behoud van waarde daarvan door hergebruik, recycling of andere handelingen met als doel het produceren van herbruikbare materialen of energie, of leveren ze contractueel aan een gecertificeerd intermediair, geautoriseerd voor transport van, handel in of afbreken van afval. Derhalve is het verboden om:
 - onbewerkt afval op een vuilnisbelt te storten;
 - afval in de open lucht te verbranden zonder opvang van energie.
- De verpakkingen van onze machines zijn in overeenstemming met de Franse wetgeving met betrekking tot milieueisen.

Neem voor additionele informatie contact op met onze milieu-afdeling.



Tot schroot verwerken van de machine


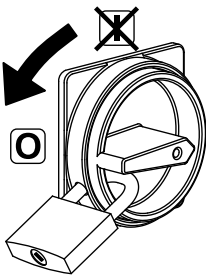
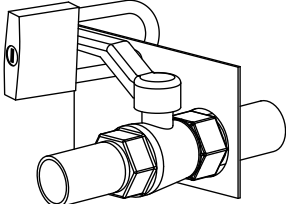
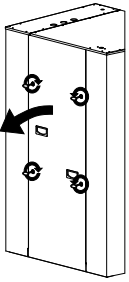
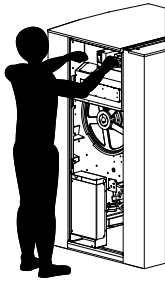
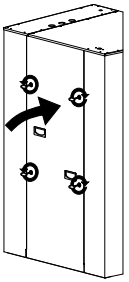
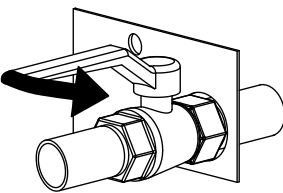
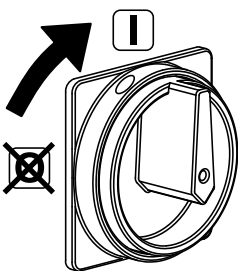
Als de machine niet meer gebruikt mag worden, moet hij naar een recyclingbedrijf worden verzonden voor destructie.

Het grootste deel van de onderdelen in de machine kan worden hergebruikt, maar de machine bevat ook andere materialen die op de juiste wijze verwerkt moeten worden.

Combineer de machine of onderdelen daarvan daarom nooit met huishoudelijk afval, omdat dit tot gevaren voor de gezondheid of schade aan het milieu kan leiden.

3 Vergrendelings- en etiketteringsprocedure

Een rood inlegvel aan het begin van dit instructiehandboek toont schematisch de hieronder beschreven vergrendelings- en etiketteringsprocedure. Indien gewenst kunt u dit inlegvel losmaken en in de buurt van de machine ophangen om onderhoudspersoneel te herinneren aan de veiligheidsinstructies.

<h1>1</h1>		<p>Neem altijd de punten 2, 3 en 4 zorgvuldig in acht voordat u reparaties of onderhoudswerkzaamheden aan de machine uitvoert.</p>		
<h1>2</h1>		<p>Zet de hoofdschakelaar op Off (Uit) en vergrendel de handgreep met een hangslot in één van de drie gaten die voor dit doel zijn voorzien.</p>		<p>Sluit de afsluiters voor de andere voorzieningen (stoom, gas, thermische vloeistof, perslucht) om de handgreep daarvan te blokkeren en vergrendelen met een hangslot.</p>
<h1>3</h1>		<p>Open de vaste beschermingen (panelen, deuren) met de meegeleverde sleutel of een speciaal stuk gereedschap.</p>		<p>Voer het onderhoud uit.</p>
<h1>4</h1>		<p>Sluit de vaste beschermingen en vergrendel ze zorgvuldig.</p>		
<h1>5</h1>			<p>Ontgrendel de afsluiters en de hoofdschakelaar.</p>	

4 Gebruik



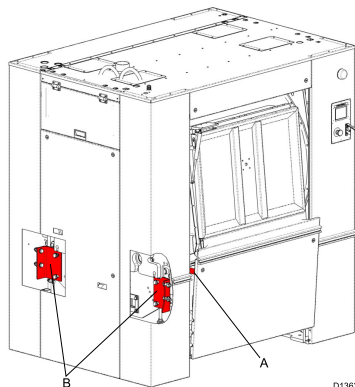
Belangrijk



Het is verplicht dat deze handelingen worden uitgevoerd door transportspecialisten.

Controleer voor verplaatsing dat de vier gemonteerde transportbouten nog op hun plaats vastzitten en goed zijn aangehaald.

Verwijder hiervoor de panelen aan de zijkant en controleer de aanwezigheid van vier vergrendelingen (B) en de panelen aan de onderkant voor de vier vergrendelingen (A).



Pas op



Om de machine te verplaatsen, moet u de rode transportbeugels opnieuw monteren en de laadcellen loskoppelen (ga in omgekeerde volgorde te werk van "verwijder de gemonteerde transportvergrendelingen")

4.1 Heffen met een vorkheftruck

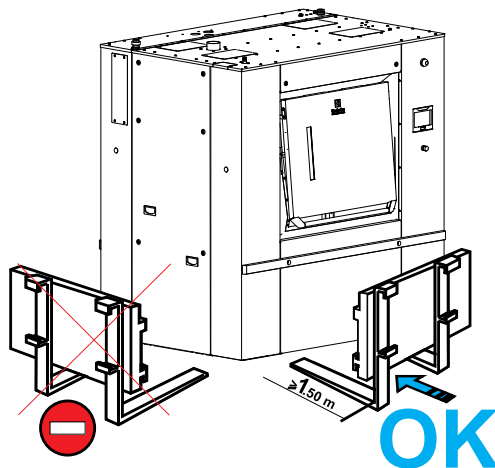


Waarschuwing



U mag de machine nooit in de lengterichting (op een andere wijze dan getoond in de afbeelding hieronder) verplaatsen met een vorkheftruck. Belangrijk risico van beschadiging van onderdelen die onder de machine zijn gemonteerd.

Dit kan van voor naar achter worden uitgevoerd en in het midden van de machine met gebruik van vorken met een minimale lengte van 1,50 m (59")



4.2 Optillen met transportriemen

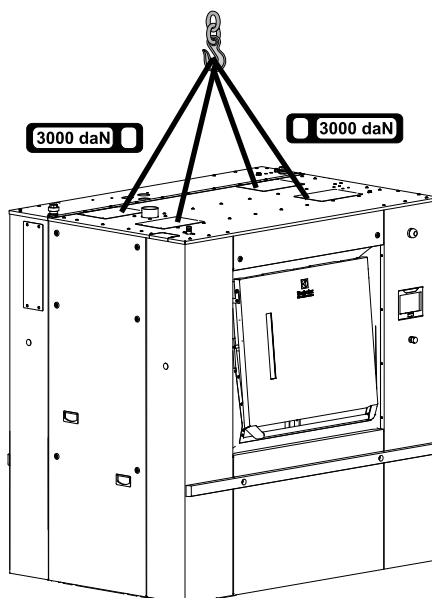
In dat geval kan optillen alleen worden uitgevoerd met transportriemen (minimale capaciteit 3000 daN / 6600 lb) die het gewicht van de machine kunnen dragen.



Pas op



Zorg ervoor dat de riemen op de juiste wijze worden aangebracht om te voorkomen dat onderdelen van de machine verbuigen.



Pas op



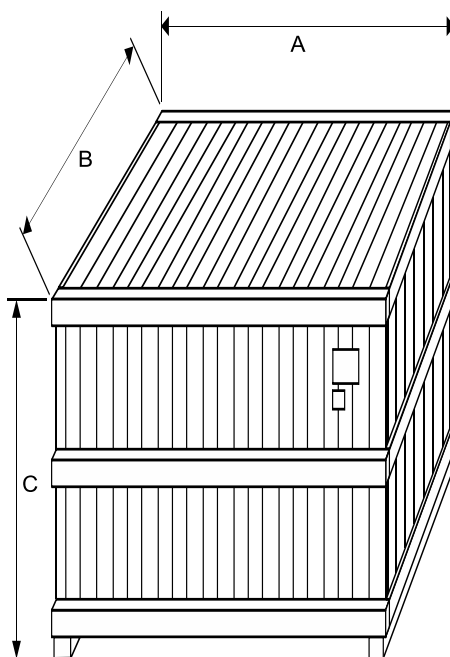
Om verbuigen van panelen te voorkomen, mag u nooit op de machine klimmen of er op gaan staan.



5 Verpakking-Gewicht

5.1 Verpakking

Verpakkingsafmetingen in mm/in	Maat A	Maat B	Maat C
Wasmachinetype WB6 70	1710 / 68"	1710 / 68"	2330 / 92"
Wasmachinetype WB6 90	1710 / 68"	1970 / 78"	2330 / 92"
Wasmachinetype WB6 110	1710 / 68"	2180 / 86"	2330 / 92"



5.2 Gewicht

Gewicht in kg/lb (machine + krat)*	Elektrische verwarming	Verwarming met stoom/thermische vloeistof
Wasmachinetype WB6 70	2900 / 6395	2900 / 6395
Wasmachinetype WB6 90	3100 / 6836	3100 / 6836
Wasmachinetype WB6 110	3280 / 7233	3280 / 7233

* Precies gewicht hangt af van gemonteerde accessoires.

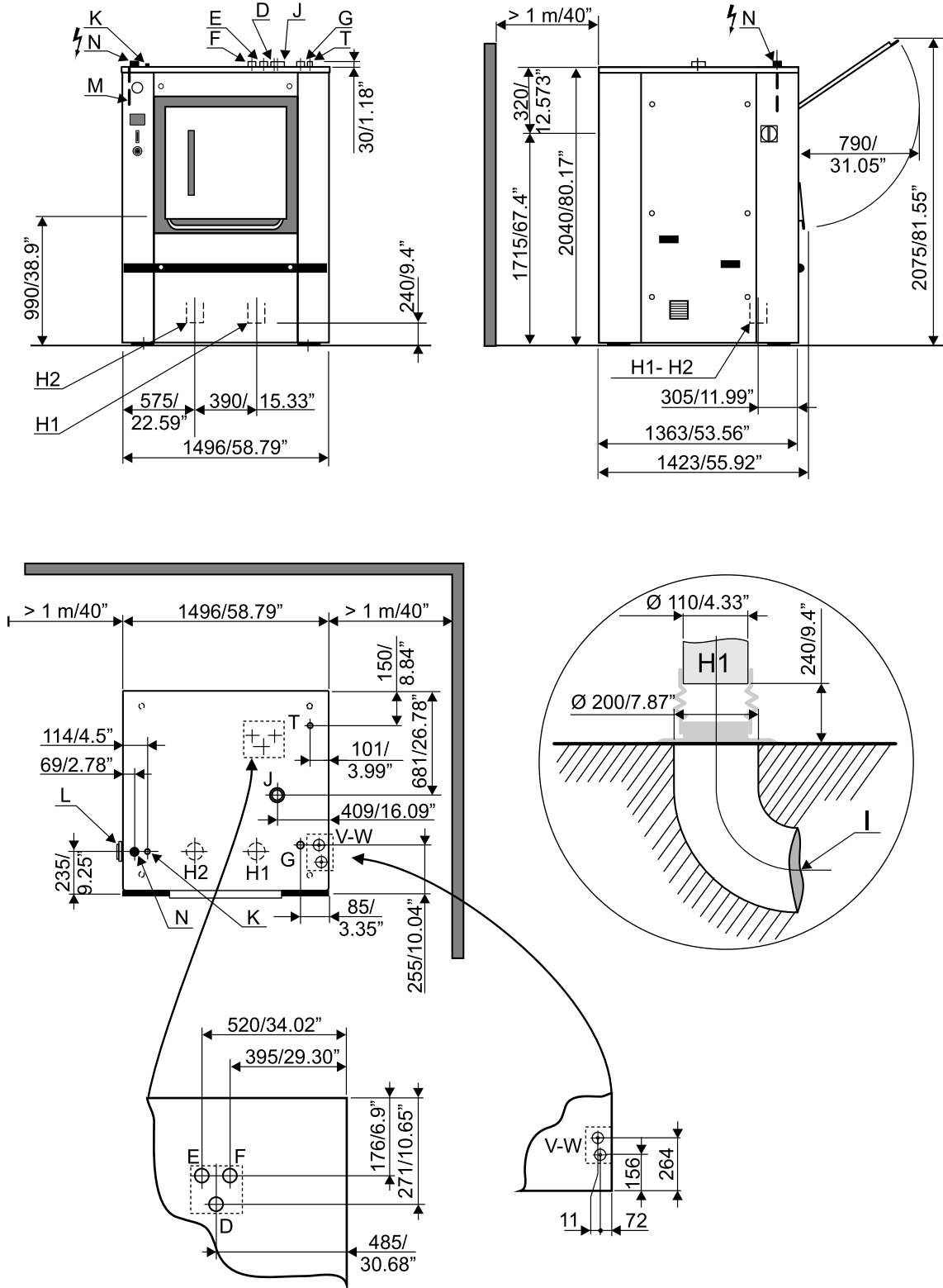
6 Technische kenmerken

6.1 Uitleg van de onderstaande installatietekeningen

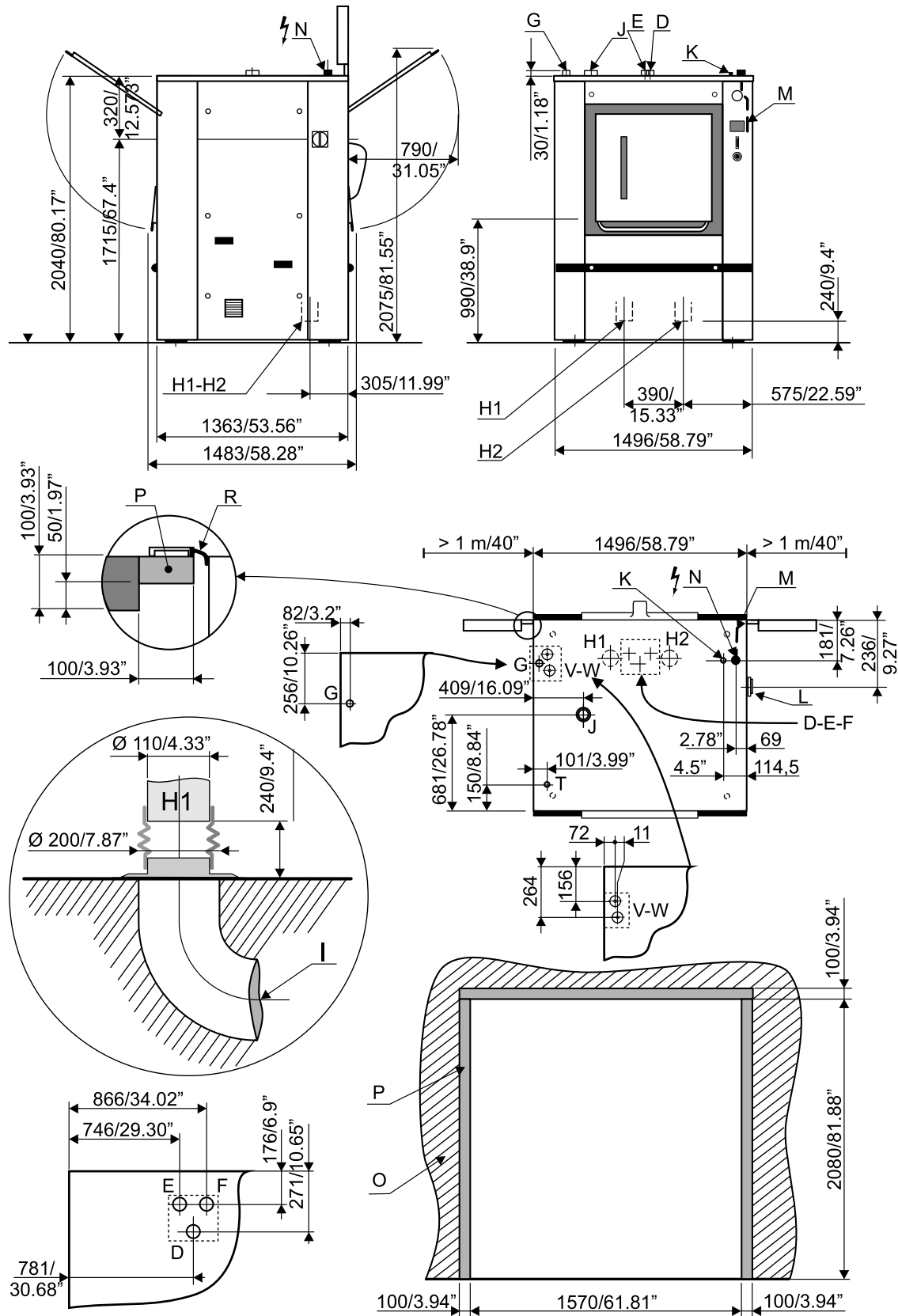
Letter	Beschrijving
D	Aansluiting warm water
E	Aansluiting koud hard water
F	Aansluiting koud zacht water
G	Stoominlaat
H1	Eerste afvoeraansluiting
H2	Tweede afvoeraansluiting
I	Opvang afvalwater
J	Ontluchtingsgat
K	Inlaat perslucht
L	Hoofdschakelaar voor aansluiting hoofdkabel
M	Elektriciteitskabel
N	Pakkingsbus voor hoofdkabel
O	Aseptische barrière
P	Frame
R	Aseptische afdichting
T	Aansluiting vloeibare wasmiddelen
V	Inlaat thermische vloeistof
W	Terugvoerleiding thermische vloeistof

6.2 Wasmachinetype WB6 70

Eén deur WB6 70: Tekening 07100158



Barrier WB6 70: Tekening 07100157



Wasmachinetype WB6 70 (Schema N° 07100157 en 07100158)			
	Eenheden	Eén deur	Barrier
Diameter trommel	mm / "	1050 / 41,33"	1050 / 41,33"
Lengte trommel	mm / "	794 / 31,26"	794 / 31,26"
Volume trommel	liter	690	690

Opening binnenste trommeldeuren (LxH)	mm	670*490	670x490
Opening buitenste trommeldeur (LxH)	mm	728*698	728*698
G-factor, max.		300	300
Specifieke belasting 1/10 ¹ ISO 93 98-4 standaardtype C	kg / lb	70 / 154	
Vloeroppervlak	m ²	2,04	2,04
Max. onbalans	kg	15	15
Netto gewicht	daN	2530*	2530*
Ingeladen gewicht (hoog niveau)	daN	3010	3010
Watervolume, wassen (laag niveau)	l	185	185
Watervolume, wassen (hoog niveau)	l	370	370
Warmteverlies		3 % van geïnstalleerd verwarmingsvermogen	

* Precies gewicht hangt af van gemonteerde accessoires.

6.3 Aansluitingen WB6 70 :

Water	Eenheden	Eén deur	Barrier
Aansluiting waterkleppen	mm-BSP	DN32–1"1/4"	DN32–1"1/4"
Capaciteit bij 250 kPa	l/min	200	200
Werkingslimieten voor waterklep	kPa	50-300	50-300
Waterverbruik voor een wasprogramma ¹	l	720	720

Waterafvoer	Eenheden	Eén deur	Barrier
Aansluiting afvoer, buiten \varnothing (H1 op tekeningen)	mm	110	110
Aansluiting dubbele afvoer (optie) buiten \varnothing (H2 op tekeningen)	mm	110	110
Maximale afvoerstromingssnelheid	l/min	380	380
Opvang afvalwater	DN-mm	200	200

Ontluchtingsopening	Eenheden	Eén deur	Barrier
Aansluiting ontluchtingsopening, buiten \varnothing	mm	80	80

Vloeibare wasmiddelen	Eenheden	Eén deur	Barrier
Aansluiting vloeibare wasmiddelen, buiten \varnothing	mm	25	25

Stoom	Eenheden	Eén deur	Barrier
Stoominlaat, standaard	mm-BSP	DN25–1"	DN25–1"
Stoominlaat, lage druk	mm-BSP	DN32–1"1/4"	DN32–1"1/4"
Aanbevolen stoomdruk	kPa	300-600	300-600
Aanbevolen stoomdruk (verwarming bij lage druk)	kPa	minder dan 50	minder dan 50
Werkingslimieten voor stoomklep (niet voor lage druk)	kPa	100-600	100-600
Momentane stromingssnelheid stoom bij 600 kPa	kg/h	240	240
Stoomverbruik voor een normale cyclus ¹ ISO 93 98–4 standaard-type C	kg bij 600 kPa	24	24
Stoomverbruik voor een normale cyclus ¹ ISO 93 98–4 standaard-type C	kg bij 50 kPa	26,5	26,5

Indirecte stoom	Eenheden	Eén deur	Barrier
Inlaat thermische vloeistof of verwarming indirecte stoom	mm-BSP	DN20–3/4"	DN20–3/4"
Retourleiding thermische vloeistof of verwarming indirecte stoom	mm-BSP	DN20–3/4"	DN20–3/4"
Maximale toevoerdruk	kPa	400	400
Inwendig volume thermische vloeistof	l	8	8

1. ISO 93 98–4 standaardtype C.

Elektriciteit	Eenheden	Eén deur	Barrier
Voedingsspanning	V	380/415	380/415
Frequentie	Hz	50/60	50/60
Elektriciteitskabel (doorsnede)	mm ²	Zie hoofdstuk "Doorsnede voedingskabel"	
Nominaal elektrisch vermogen, elektrische verwarming	kW	65,7	65,7
Nominaal elektrisch vermogen, stoomverwarming / indirecte stoomverwarming	kW	11,7	11,7

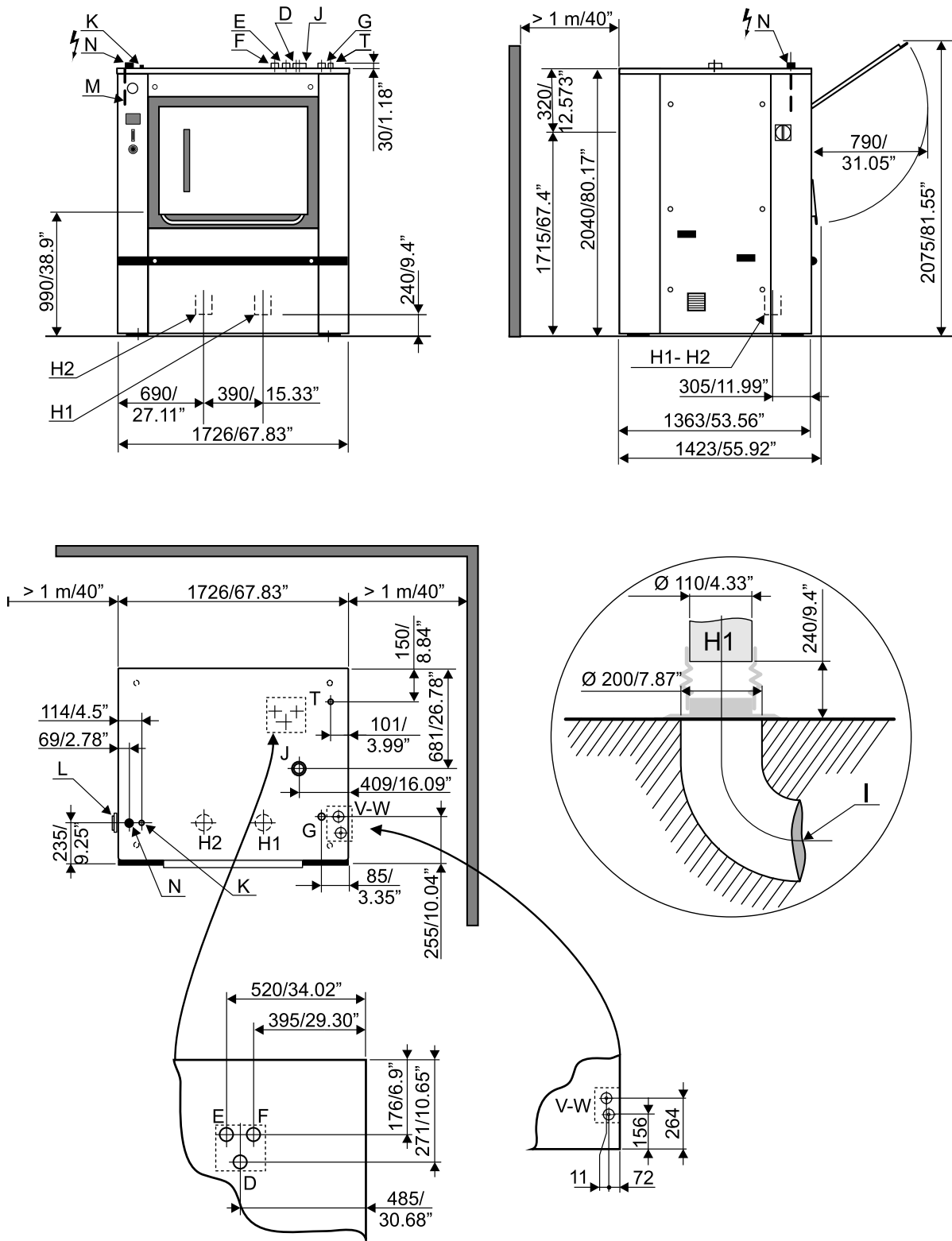
Verwarming	Eenheden	Eén deur	Barrier
Geïnstalleerd verwarmingsvermogen, elektrische verwarming	kW	54	54
Stroomverbruik voor een gestandaardiseerde cyclus, elektrische verwarming	kWh	11.62	11.62
Stroomverbruik voor een gestandaardiseerde cyclus, stoomverwarming	kWh	1,86	1,86

Vloerbelasting	Eenheden	Eén deur	Barrier
Max. overgedragen vloerbelasting	daN	3600	3600
Max. druk overgedragen op vloer	kPa	144	144

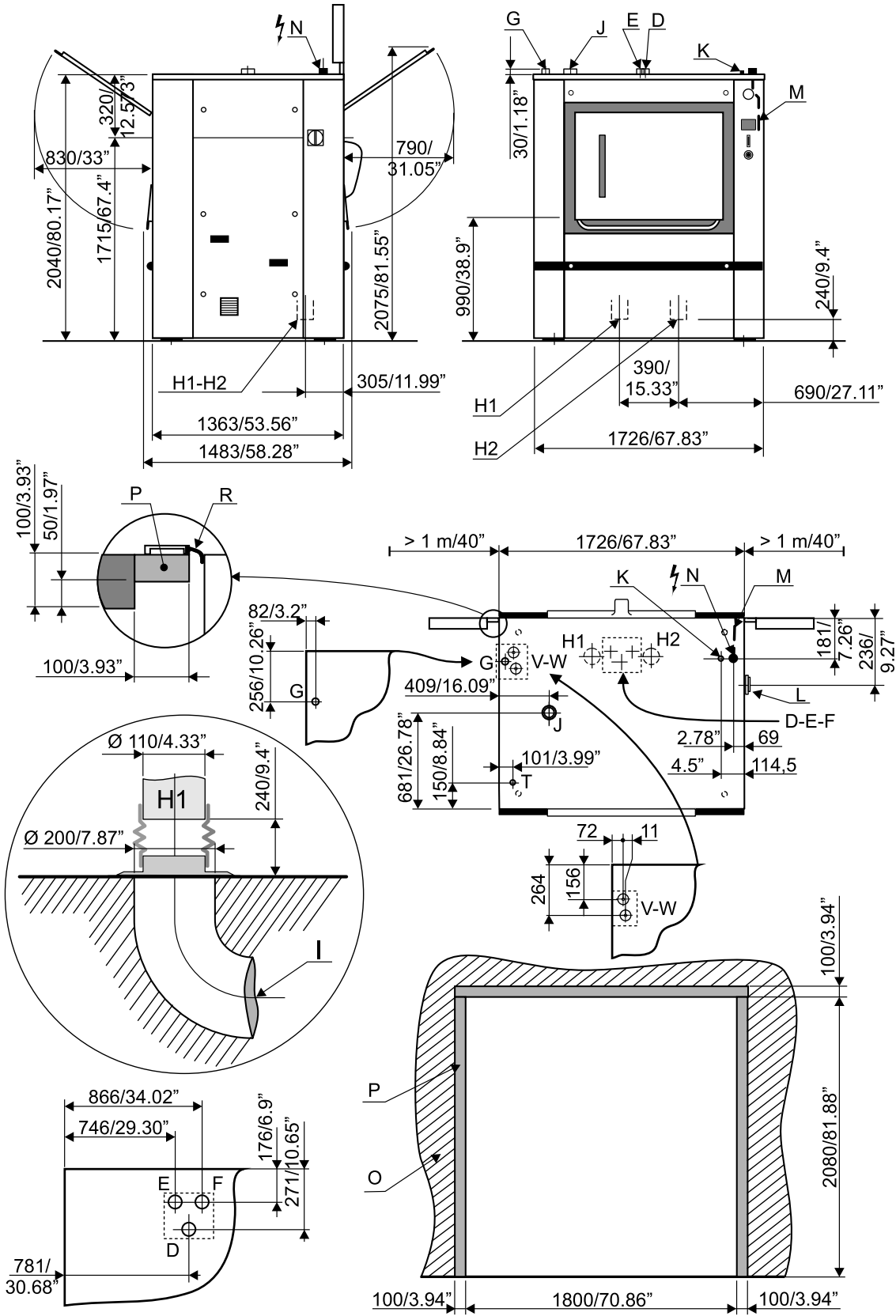
Perslucht	Eenheden	Eén deur	Barrier
Inlaat perslucht	mm	6/8	6/8
Min./max. persluchtdruk	bar	5,5/7	5,5/7
Verbruik	l/h	50	50

6.4 Wasmachinetype WB6 90

Eén deur WB6 90: Tekening 07100160



Barrier WB6 90: Tekening 07100159



Wasmachinetype WB6 90 (Schema N° 07100159 en 07100160)			
	Eenheden	Eén deur	Barrier
Diameter trommel	mm / "	1050 / 41,33"	1050 / 41,33"
Lengte trommel	mm / "	1026 / 40,39"	1026 / 40,39"
Volume trommel	liter	890	890

Opening binnenste trommeldeuren (LxH)	mm	900*490	900x490
Opening buitenste trommeldeur (LxH)	mm	958*698	958*698
G-factor, max.		300	300
Specifieke belasting 1/10 ¹ ISO 93 98-4 standaardtype C	kg / lb	90 / 198	
Vloeroppervlak	m ²	2,35	2,35
Max. onbalans	kg	15	15
Netto gewicht	daN	2725*	2725*
Ingeladen gewicht (hoog niveau)	daN	3345	3345
Watervolume, wassen (laag niveau)	l	220	220
Watervolume, wassen (hoog niveau)	l	440	440
Warmteverlies		3 % van geïnstalleerd verwarmingsvermogen	

* Precies gewicht hangt af van gemonteerde accessoires.

6.5 Aansluitingen WB6 90 :

Water	Eenheden	Eén deur	Barrier
Aansluiting waterkleppen	mm-BSP	DN32–1"1/4"	DN32–1"1/4"
Capaciteit bij 250 kPa	l/min	200	200
Werkingslimieten voor waterklep	kPa	50-300	50-300
Waterverbruik voor een wasprogramma ²	l	931	931

Waterafvoer	Eenheden	Eén deur	Barrier
Aansluiting afvoer, buiten \varnothing (H1 op tekeningen)	mm	110	110
Aansluiting dubbele afvoer (optie) buiten \varnothing (H2 op tekeningen)	mm	110	110
Maximale afvoerstromingssnelheid	l/min	380	380
Opvang afvalwater	DN-mm	200	200

Ontluchtingsopening	Eenheden	Eén deur	Barrier
Aansluiting ontluchtingsopening, buiten \varnothing	mm	80	80

Vloeibare wasmiddelen	Eenheden	Eén deur	Barrier
Aansluiting vloeibare wasmiddelen, buiten \varnothing	mm	25	25

Stoom	Eenheden	Eén deur	Barrier
Stoominlaat, standaard	mm-BSP	DN25–1"	DN25–1"
Stoominlaat, lage druk	mm-BSP	DN32–1"1/4"	DN32–1"1/4"
Aanbevolen stoomdruk	kPa	300-600	300-600
Aanbevolen stoomdruk (verwarming bij lage druk)	kPa	minder dan 50	minder dan 50
Werkingslimieten voor stoomklep (niet voor lage druk)	kPa	100-600	100-600
Momentane stromingssnelheid stoom bij 600 kPa	kg/h	240	240
Stoomverbruik voor een normale cyclus ¹ ISO 93 98–4 standaard-type C	kg bij 600 kPa	32	32
Stoomverbruik voor een normale cyclus ¹ ISO 93 98–4 standaard-type C	kg bij 50 kPa	35	35

Indirecte stoom	Eenheden	Eén deur	Barrier
Inlaat thermische vloeistof of verwarming indirecte stoom	mm-BSP	DN20–3/4"	DN20–3/4"
Retourleiding thermische vloeistof of verwarming indirecte stoom	mm-BSP	DN20–3/4"	DN20–3/4"
Maximale toevoerdruk	kPa	400	400
Inwendig volume thermische vloeistof	l	9	9

2. ISO 93 98–4 standaardtype C.

Elektriciteit	Eenheden	Eén deur	Barrier
Voedingsspanning	V	380/415	380/415
Frequentie	Hz	50/60	50/60
Elektriciteitskabel (doorsnede)	mm ²	Zie hoofdstuk "Doorsnede voedingskabel"	
Nominaal elektrisch vermogen, elektrische verwarming	kW	87,7	87,7
Nominaal elektrisch vermogen, stoomverwarming / indirecte stoomverwarming	kW	15,7	15,7

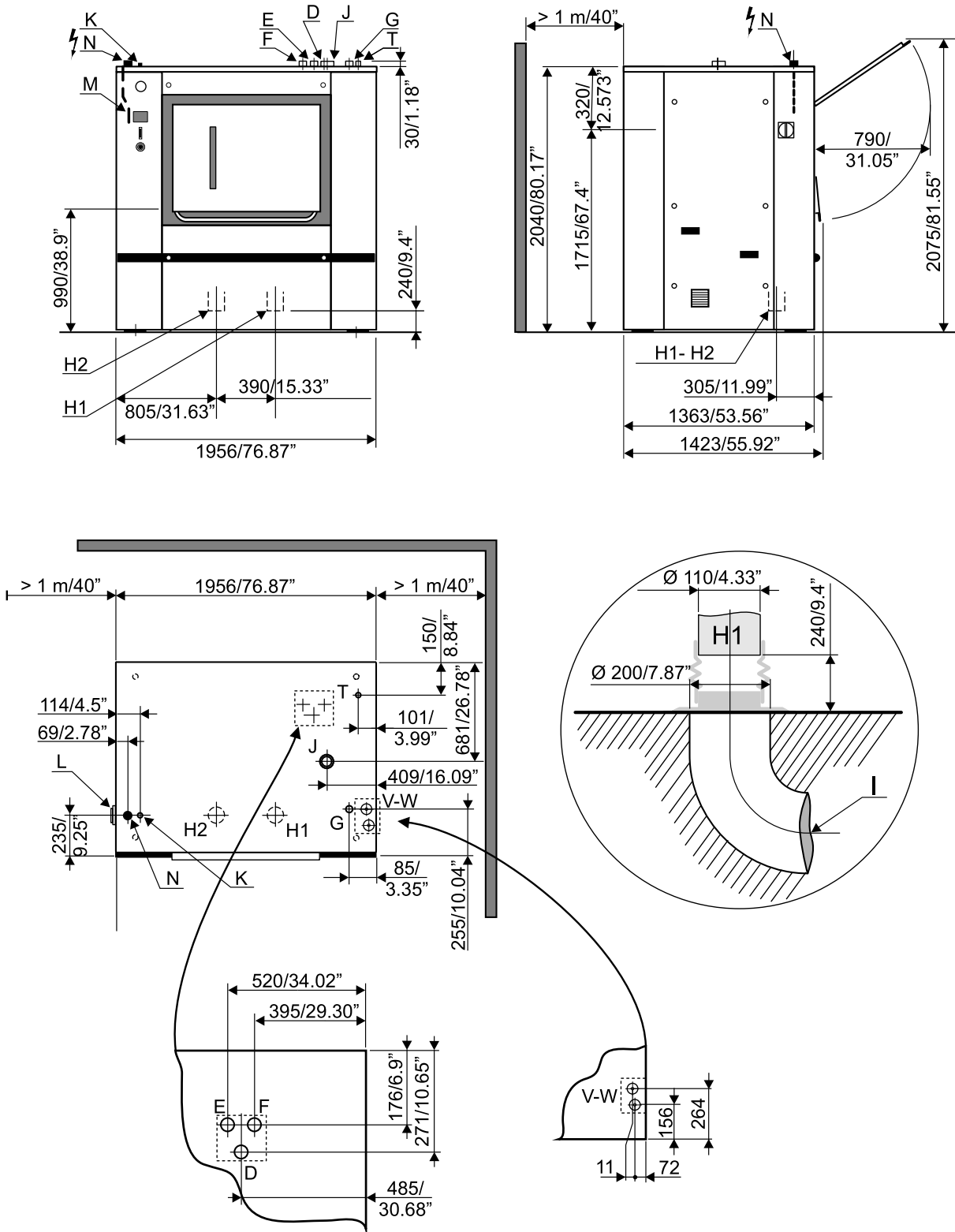
Verwarming	Eenheden	Eén deur	Barrier
Geïnstalleerd verwarmingsvermogen, elektrische verwarming	kW	72	72
Stroomverbruik voor een gestandaardiseerde cyclus, elektrische verwarming	kWh	14.67	14.67
Stroomverbruik voor een gestandaardiseerde cyclus, stoomverwarming	kWh	2,3	2,3

Vloerbelasting	Eenheden	Eén deur	Barrier
Max. overgedragen vloerbelasting	daN	4100	4100
Max. druk overgedragen op vloer	kPa	164	164

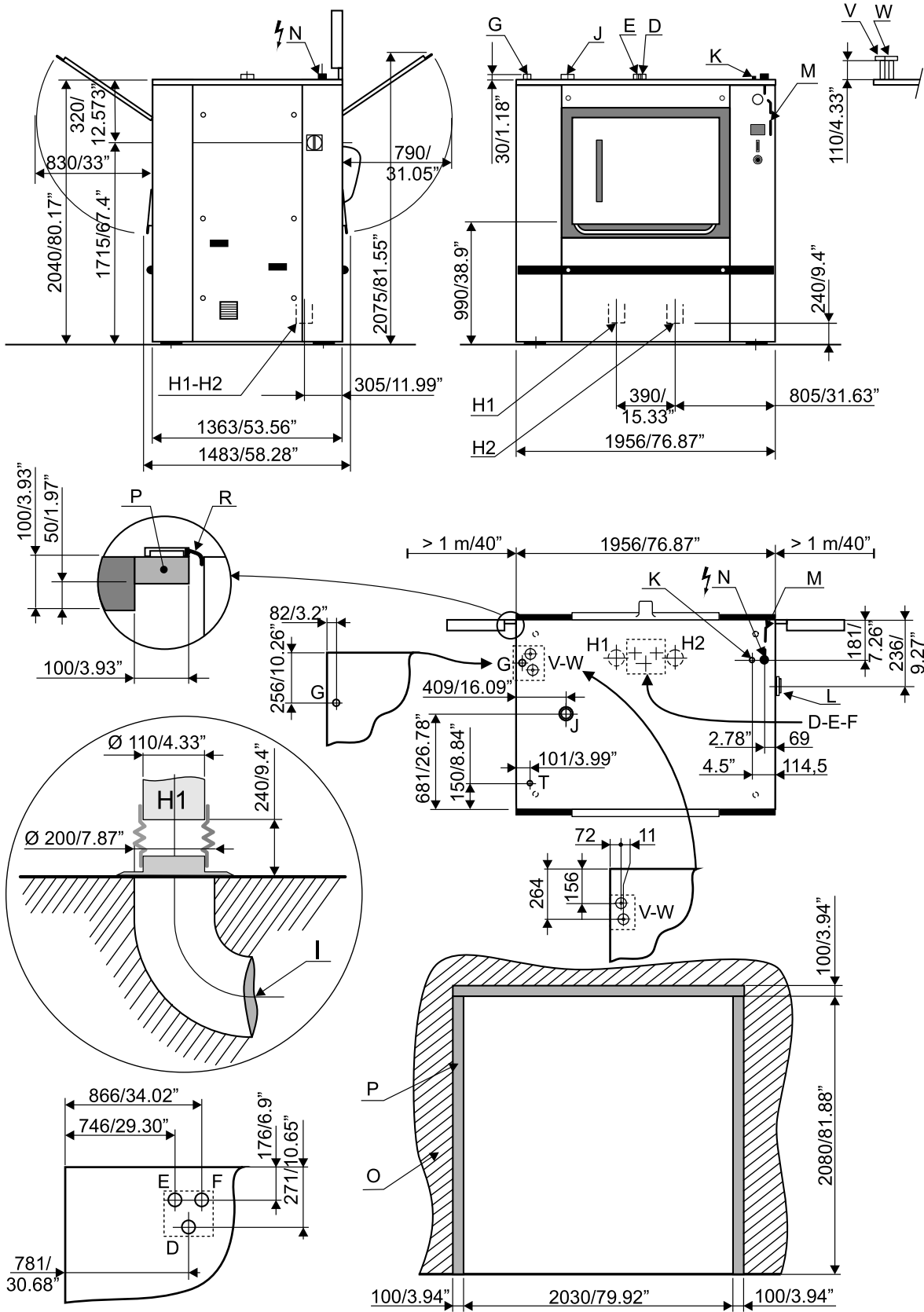
Perslucht	Eenheden	Eén deur	Barrier
Inlaat perslucht	mm	6/8	6/8
Min./max. persluchtdruk	bar	5,5/7	5,5/7
Verbruik	l/h	50	50

6.6 Wasmachinetype WB6 110

Eén deur WB6 110: Tekening 07100162



Barrier WB6 110: Tekening 07100161



Wasmachinetype WB6 110 (Schema N° 07100161 en 07100162)			
	Eenheden	Eén deur	Barrier
Diameter trommel	mm / "	1050 / 41,33"	1050 / 41,33"
Lengte trommel	mm / "	1256 / 49,45"	1256 / 49,45"

Volume trommel	liter	1080	1080
Opening binnenste trommeldeuren (LxH)	mm	900*490	900x490
Opening buitenste trommeldeur (LxH)	mm	958*698	958x698
G-factor, max.		300	300
Specifieke belasting 1/10 ¹ ISO 93 98-4 standaardtype C	kg / lb	110 / 242	
Vloeroppervlak	m ²	2,67	2,67
Max. onbalans	kg	15	15
Netto gewicht	daN	2850*	2850*
Ingeladen gewicht (hoog niveau)	daN	3608	3608
Watervolume, wassen (laag niveau)	l	300	300
Watervolume, wassen (hoog niveau)	l	600	600
Warmteverlies		3 % van geïnstalleerd verwarmingsvermogen	

* Precies gewicht hangt af van gemonteerde accessoires.

6.7 Aansluitingen WB6 110 :

Water	Eenheden	Eén deur	Barrier
Aansluiting waterkleppen	mm-BSP	DN32–1”1/4”	DN32–1”1/4”
Capaciteit bij 250 kPa	l/min	200	200
Werkingslimieten voor waterklep	kPa	50-300	50-300
Waterverbruik voor een wasprogramma ³	l	1149	1149

Waterafvoer	Eenheden	Eén deur	Barrier
Aansluiting afvoer, buiten ø (H1 op tekeningen)	mm	110	110
Aansluiting dubbele afvoer (optie) buiten ø (H2 op tekeningen)	mm	110	110
Maximale afvoerstromingssnelheid	l/min	380	380
Opvang afvalwater	DN-mm	200	200

Ontluchtingsopening	Eenheden	Eén deur	Barrier
Aansluiting ontluchtingsopening, buitenø	mm	80	80

Vloeibare wasmiddelen	Eenheden	Eén deur	Barrier
Aansluiting vloeibare wasmiddelen, buitenø	mm	25	25

Stoom	Eenheden	Eén deur	Barrier
Stoominlaat, standaard	mm-BSP	DN25–1”	DN25–1”
Stoominlaat, lage druk	mm-BSP	DN32–1”1/4”	DN32–1”1/4”
Aanbevolen stoomdruk	kPa	300-600	300-600
Aanbevolen stoomdruk (verwarming bij lage druk)	kPa	minder dan 50	minder dan 50
Werkingslimieten voor stoomklep (niet voor lage druk)	kPa	100-600	100-600
Momentane stromingssnelheid stoom bij 600 kPa	kg/h	240	240
Stoomverbruik voor een normale cyclus ¹ ISO 93 98–4 standaard-type C	kg bij 600 kPa	36	36
Stoomverbruik voor een normale cyclus ¹ ISO 93 98–4 standaard-type C	kg bij 50 kPa	39	39

Indirecte stoom	Eenheden	Eén deur	Barrier
Inlaat thermische vloeistof of verwarming indirecte stoom	mm-BSP	DN20–3/4”	DN20–3/4”
Retourleiding thermische vloeistof of verwarming indirecte stoom	mm-BSP	DN20–3/4”	DN20–3/4”
Maximale toevoerdruk	kPa	400	400
Inwendig volume thermische vloeistof	l	10	10

3. ISO 93 98–4 standaardtype C.

Elektriciteit	Eenheden	Eén deur	Barrier
Voedingsspanning	V	380/415	380/415
Frequentie	Hz	50/60	50/60
Elektriciteitskabel (doorsnede)	mm ²	Zie hoofdstuk "Doorsnede voedingskabel"	
Nominaal elektrisch vermogen, elektrische verwarming	kW	91	91
Nominaal elektrisch vermogen, stoomverwarming / indirecte stoomverwarming	kW	19	19

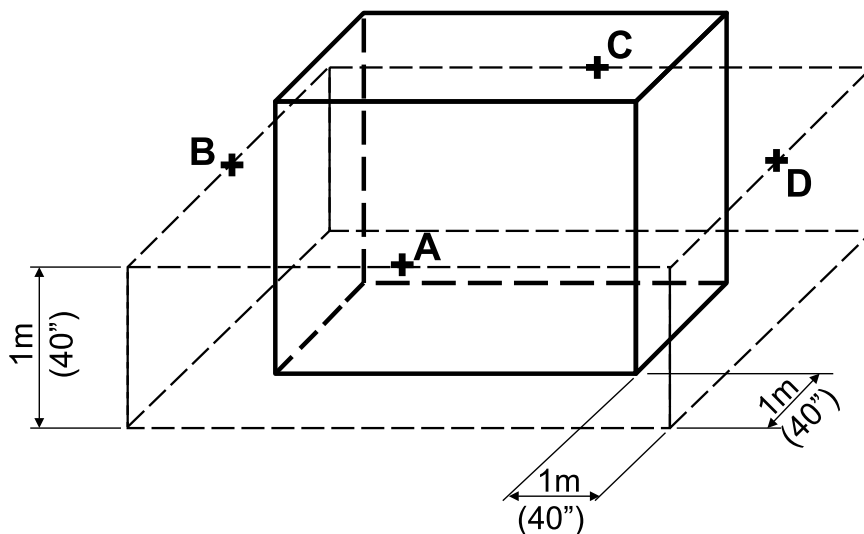
Verwarming	Eenheden	Eén deur	Barrier
Geïnstalleerd verwarmingsvermogen, elektrische verwarming	kW	72	72
Stroomverbruik voor een gestandaardiseerde cyclus, elektrische verwarming	kWh	17.71	17.71
Stroomverbruik voor een gestandaardiseerde cyclus, stoomverwarming	kWh	2,4	2,4

Vloerbelasting	Eenheden	Eén deur	Barrier
Max. overgedragen vloerbelasting	daN	4450	4450
Max. druk overgedragen op vloer	kPa	178	178

Perslucht	Eenheden	Eén deur	Barrier
Inlaat perslucht	mm	6/8	6/8
Min./max. persluchtdruk	bar	5,5/7	5,5/7
Verbruik	l/h	50	50

7 Geluidsniveaus

Het geluidsniveau van de machine is bepaald met gebruik van ISO 3747:2012.



Volgens testcode EN50571: 2013 annex CC, zijn de geluidsniveaus tijdens het centrifugeren en tijdens het wassen volgens onderstaande tabel:

Luchtgedragen geluid uitgezonden door de machine (waarden vastgesteld uit metingen die zijn uitgevoerd op de machine bij punt A, B, C en D)

Gewogen geluidsdruk-niveau in dB (A)	Wasmachine 700 (Zonder isolatie)		Wasmachine 900 (Zonder isolatie)		Wasmachine 1100 (Zonder isolatie)	
	Wassen	Centrifugeren bij hoog toerental	Wassen	Centrifugeren bij hoog toerental	Wassen	Centrifugeren bij hoog toerental
A	63,5	82,2	63,5	82	66	81,5
B	64	81,3	64,2	81	66	81,5
C	63	83,9	63,8	83	67	83
D	64	82,7	64,2	83	67	83



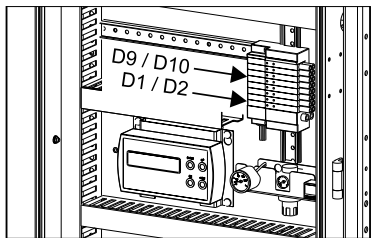
8 Verlichting werkplek

De verlichting moet zodanig zijn ontworpen dat spanning op de ogen van de gebruiker wordt voorkomen; de verlichting moet gelijkmatig zijn zonder schittering en moet voldoende zijn om eventuele gevaren te kunnen waarnemen. De gemiddelde verlichtingswaarde op de werkplek aanbevolen door de kledingindustrie voor het inspecteren van wasgoed is **500 lux**.

Waar mogelijk moet de werkplek worden verlicht met daglicht.

9 Voeding

Pak de doos die in de binnentrommel is geplaatst.

<div style="display: flex; justify-content: space-between; align-items: center;">  <h3 style="margin: 0;">Belangrijk</h3>  </div> <p style="text-align: center; margin-top: 10px;">u moet de perslucht aansluiten om de laaddeur te kunnen ontgrendelen. Druk vervolgens op de oranje knop van de D9/D10 voedingseenheid in de elektriciteitskast. U krijgt zo toegang tot de trommel.</p>	
---	---

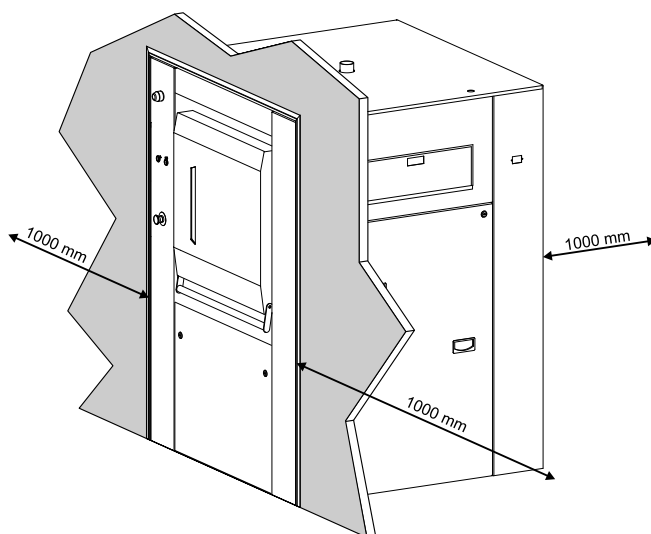
1. Accessoires die bij elke machine worden meegeleverd
 - 1 instructiehandboek + catalogus reserveonderdelen + 2 elektriciteitsschema's
 - 3 sleutels voor panelen
 - 2 of 3 roestvrijstalen flexibele leidingen 3/4" + 4 of 6 vezelafdichtingen
 - 2 of 3 waterfilters 1"
 - 2 of 3 mannelijke nippels 1"
 - 1 verbindingsbalg \varnothing 110 + 1 kraag
 - 1 slang \varnothing 110 mm + 1 kraag voor afvoer
 - 1 aansluitstuk
 - 4 bevestigingsdeuvels
 - 4 polsters + 4 wiggen (zie uitleg voor de plaatsing)

2. Accessoires die bij elke met stoom verwarmde machine worden meegeleverd
 - 1 elektromagnetische stoomklep
 - 1 flexibele stoomleiding
 - 1 stoomfilter
 - 1 pijpverbinding

3. Accessoires die bij elke met gas verwarmde machine worden meegeleverd
 - 4 meter blauwe flexibele leidingen
 - 2 leidingen \varnothing 125 mm (5"), lengte 500 mm (20") voor aansluiting op het rookkanaal
 - 1 winkelhaakleiding \varnothing 125 mm (5") en een barstbestendige rookkanaalregelaar voor aansluiting over de gaswisselaar
 - 1 trekversneller om afgassen of verbrandingsgassen te extraheren voor aansluiting op het rookkanaal (in 3 delen)
 - 4 kragen \varnothing 40–60

4. Accessoires die bij alle wasmachines met aseptische barrière worden meegeleverd
 - 1 rubberen afdichting + aluminium geëxtrudeerde delen + 40 schroeven
 - 4 flensveiligheidssloten (machines met weegapparatuur)
 - 1 hendel voor het openen van de binnentrommel (met handmatige deuropening)

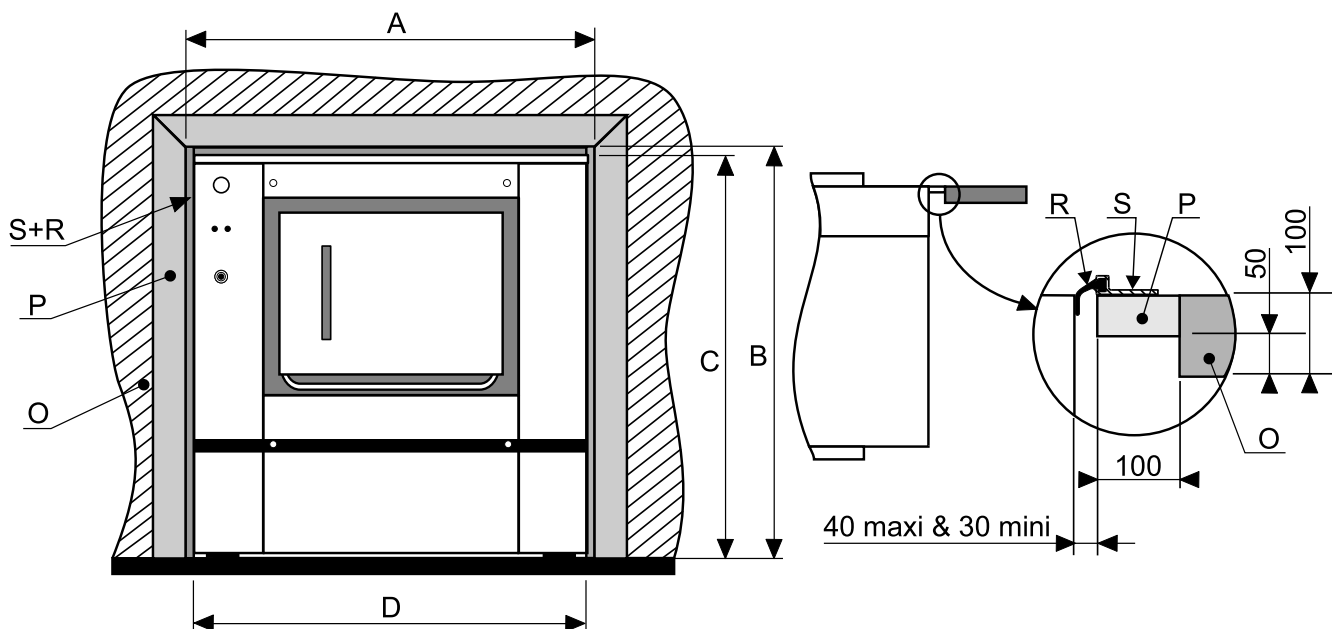
10 Doorvoergedeelte



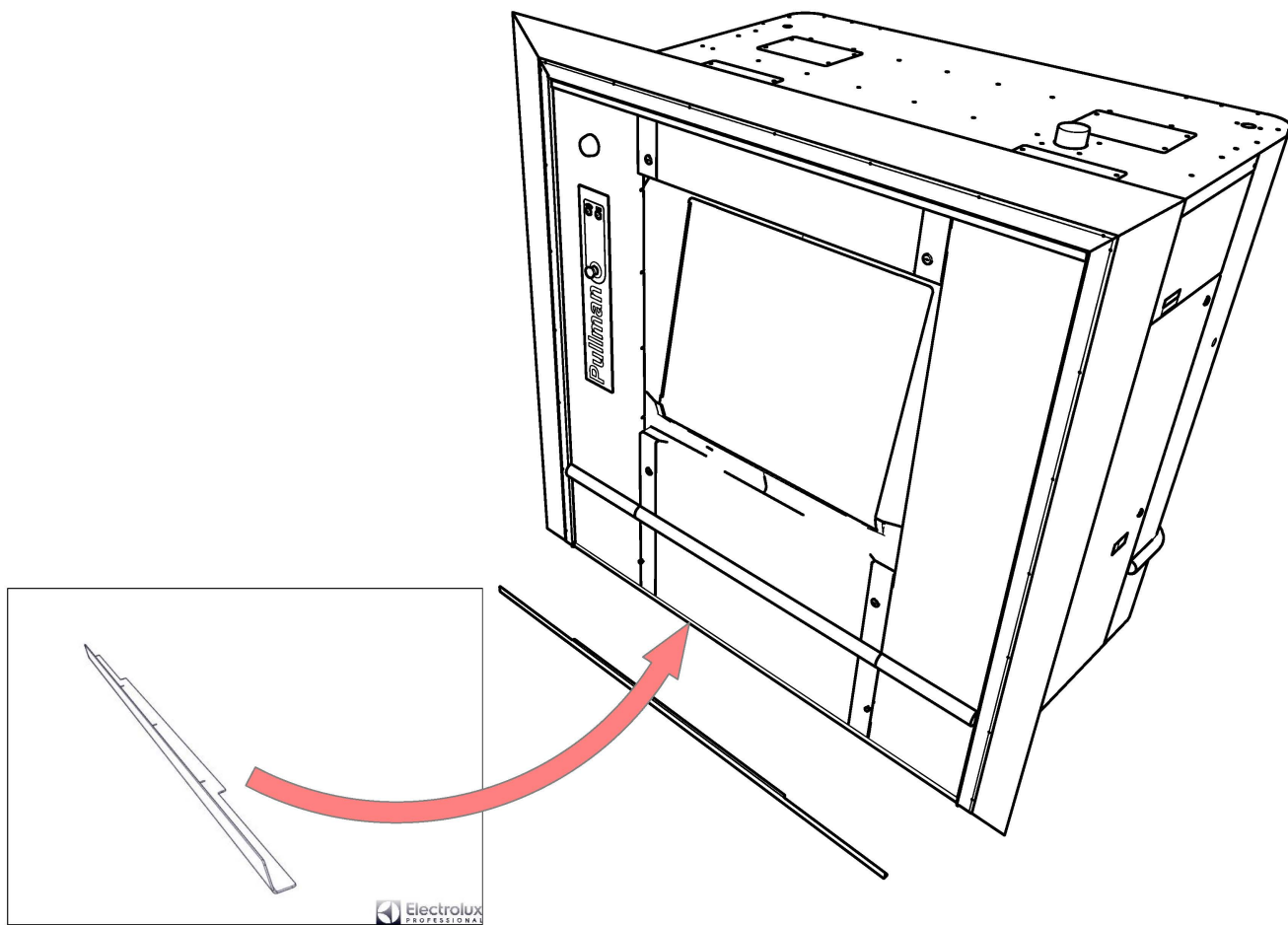
Laat ten minste 1 m (40") (volgens de aanbeveling in norm EN 60204) ruimte tussen de machine en een wand of een andere machine aan de zijkanten.

mm/in	A	B	C	D
WB6-70	1570	2080	2040	1490
WB6-90	1800	2080	2040	1720
WB6-110	2030	2080	2040	1950

* Minimum 70 mm (2,76"), maximum 100 mm (4").



- De barrièrescheiding (O) moet voorafgaande aan de installatie van de machine worden gebouwd.
 - Centreer de wasmachine en lijn hem uit met het frame (P), maximaal 60x100 mm (2x4") (verschafft door de klant).
 - Plaats de rubberen afdichting (R) in het aluminium geëxtrudeerde deel (S).
 - Schroef het aluminium geëxtrudeerde deel (S) op het frame of op de optionele platen (P).
- Extra hoekijzer voor plaatsing aan de onderkant van de machine.



11 Mechanische installatie

Afhankelijk van de bestemming, wordt de wasmachine kaal geleverd of kan hij op een transportpallet zijn geplaatst en/of verpakt zijn in plasticfolie.

In bepaalde gevallen kan hij in een krat of in een verpakking voor de zeevaart (houten kist) geleverd worden.

11.1 Verwijdering verpakking

Verwijder het plasticfolie of verwijder de vier houten sokkels met een steeksleutel.

Raadpleeg het hoofdstuk over verplaatsing in dit instructiehandboek voor een beschrijving van verplaatsingshandelingen.



Belangrijk



Controleer dat er geen schade is ontstaan tijdens het transport.

11.2 Instellingen

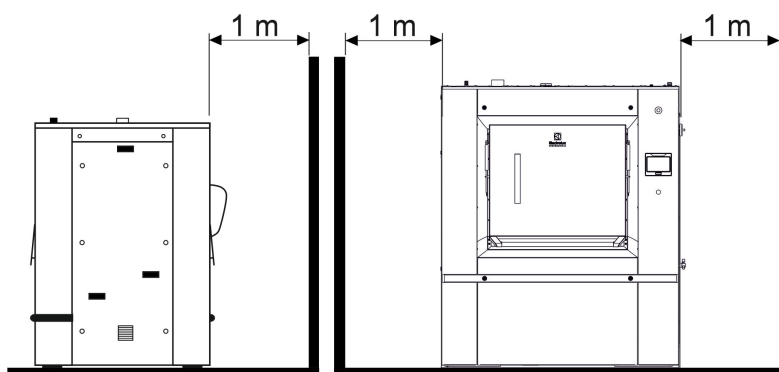
De installatie moet door deskundige technici worden uitgevoerd, in overeenstemming met plaatselijke codes en regelgeving. Als er geen plaatselijke codes en regelgeving zijn, dan **moet de installatie voldoen** aan de van toepassing zijnde Europese normen.

De machine moet worden geïnstalleerd op een perfect vlak oppervlak, dat sterk en horizontaal is en in staat is de krachten te weerstaan die in de technische eigenschappen worden getoond.

Bijstellen van de machine door een vlakke plaat toe te voegen dient te worden vermeden.

Controleer het horizontale niveau met gebruik van een waterpas die op de bodemplaat van de machine is geplaatst. Plaats de wasmachine zodanig dat het voor de gebruiker en de onderhoudsmonteur gemakkelijk is om hun werkzaamheden uit te voeren.

Laat ten minste 1 m (40") (**volgens de aanbeveling in norm EN 60204**) ruimte tussen de machine en een wand of een andere machine aan de zijkanten.



11.3 Installatie van de schokabsorberende geleiders

Bereiding van de vloer en de machine.

- Ontvet de vloer en de bodemplaten van de machine zorgvuldig.

Positionering van de schokabsorberende geleiders.

- Plaats elke schokabsorberende geleider (P) op de bijbehorende locatie (zie schema) en til daarbij elk van de steunpunten van de machine één voor één op en zorg ervoor dat de geleider aan de binnenkant van de bodemplaten wordt geplaatst.

Buiten gebruik stellen van de machine

- Tijd: voordat de machine buiten gebruik wordt gesteld, moet elk steunpunt worden ingebed door in de bovenlaag van de geleider te worden gedrukt en de onderlaag moet in de poreuze grond worden gedrukt. De druktijd is 2 uur bij een omgevingstemperatuur van 18 °C.



Waarschuwing



Elektrische beveiliging.
Omdat rubber een zeer goed elektrisch isolerend materiaal is, is het aarden van de machine verplicht.

Verplaatsen van machines afgedicht met de schokabsorberende geleiders

- Verplaatsen van machines afgedicht met de schokabsorberende geleiders

11.4 Instructies voor het vastzetten van de machine op de grond



Pas op



Alleen voor machines zonder weegapparatuur.

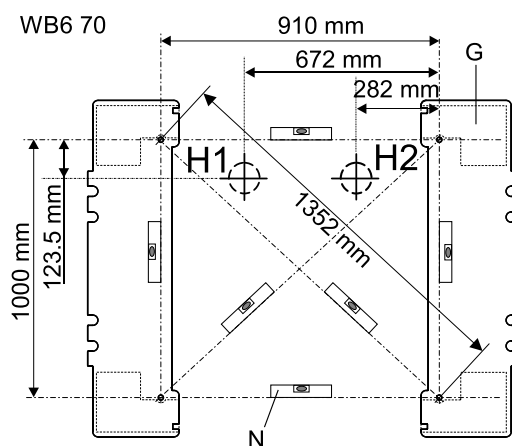
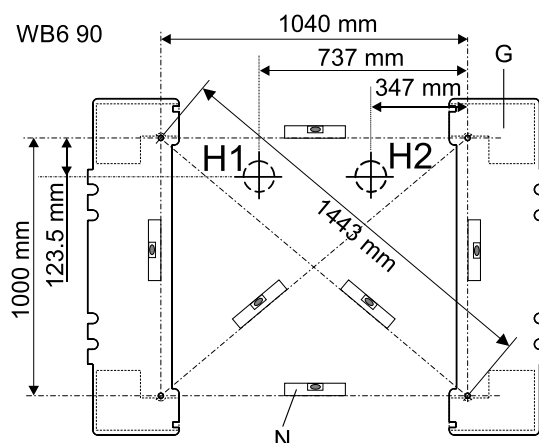
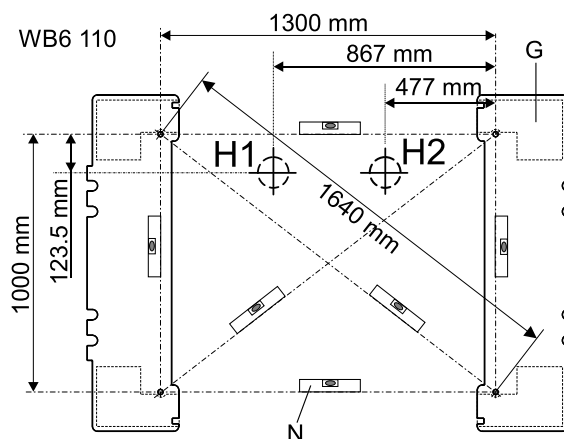
Plaats de machine op een perfect vlak oppervlak en horizontaal.

Controleer dit met behulp van een waterpas (zie tekening).

Elk punt moet waterpas zijn.

Let op:

Op de tekeningen zijn H1 en H2 de posities van de afvoeruitlaat voor de barriermachine, afhankelijk van het model. (H1 één afvoer en H2 de tweede afvoer (optie))



Markeer de boorgaten voor de bevestigingsdeuvels en boor ze zodanig dat de 4 deuvels kunnen worden ingebracht, hiermee wordt de machine op de vloer vastgezet.

Zet de machine op zijn plaats en zet hem vast met de deuvels zonder ze vast te draaien.

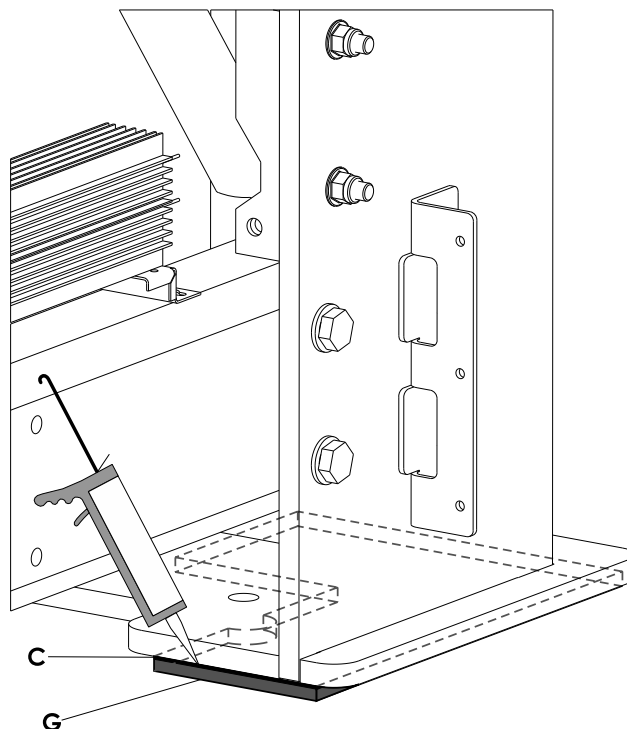
Polsters: G

Waterpas: N

11.5 Plaatsen van de polsters

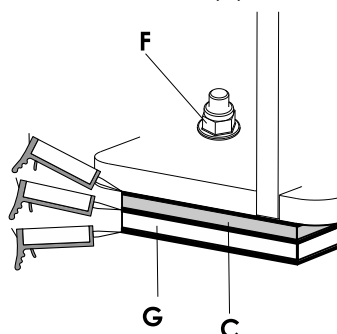
Plaats elk polster (G) op de bijbehorende locatie (zie tekening) en til één voor één alle dragers van de machine op. Controleer de niveaus en plaats indien nodig de wiggen (C) tussen het polster en de bodemplaten om de machine te stabiliseren.

Als de “proefplaatsing” is uitgevoerd, breng dan de verplichte lijm (type SILICOMET) aan op elk polsteroppervlak en onder de bodemplaten van de machine (zie tekening)



De vlakken die in de tekening worden aangegeven, moeten worden uitgelijnd. Breng gelijkmatig lijm aan op elk vlak van de gebruikte wiggen.

Zet de machine op zijn plaats en zet hem vast met de bouten (F) **zonder ze vast te draaien**.



Elektrische beveiliging : Omdat rubber een zeer goed elektrisch isolerend materiaal is, is het aarden van de machine verplicht.

Verplaatsen van de machine afgedicht met polsters: U moet een platte beitel inbrengen tussen de grond en de polsters door de machine op te tillen; u moet ze verwijderen en vermijden dat er grond wordt meegetrokken.

12 Verwijdering van de gemonteerde transportvergrendelingen



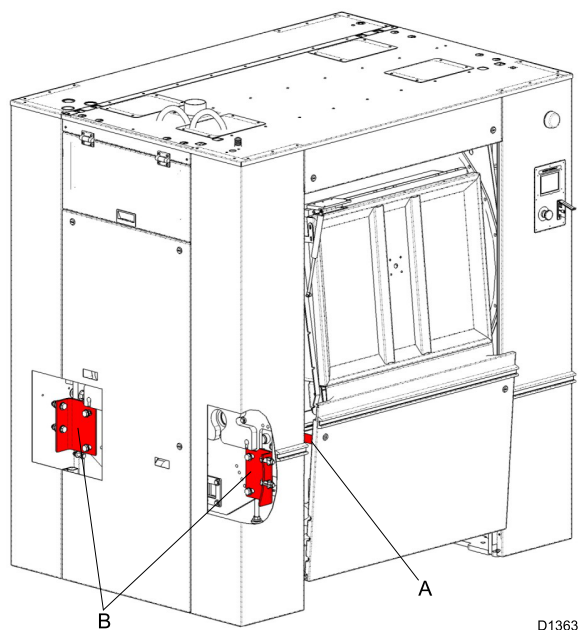
Belangrijk



Voordat de machine in gebruik wordt genomen is het verplicht om de 4 gemonteerde transportvergrendelingen te verwijderen.

Om dit te doen verwijdert u de panelen aan de zijkanten, vervolgens de bevestigingsschroeven van de rode transportbeugels (B) evenals de schroeven van de rode transportbeugel van de onderste panelen (A).

Bewaar de transportriemen met hun schroeven en bouten gemonteerd om ze weer te kunnen assembleren als u de machine moet optillen.



Belangrijk



Verplaats de machine nooit zonder de rode transportbeugels.

13 Afvoer aansluiting

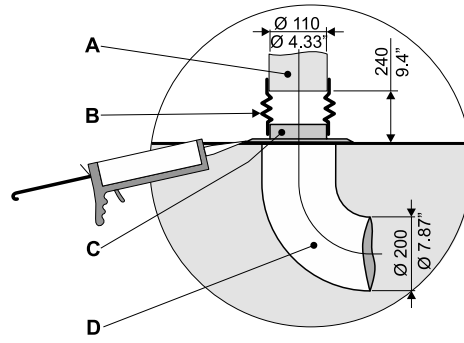
De buitendiameter van de mof van de uitlaat van de machine is 110 mm (4,33"). Deze bevindt zich onder de machine. De diameter van de opvang voor afvalwater is 200 mm (7,87") (vervaardigd door de klant) en moet een helling van 3 cm/m (3%) hebben en bestand zijn tegen een temperatuur van 90 °C (194 °F). Hij moet worden aangesloten op het algemene afvalwaternet in overeenstemming met plaatselijke codes en regelgeving.

Pas de mof van de uitlaat van de machine aan en sluit hem aan op de opvang voor afvalwater (rubberen bocht en aansluitstuk worden met kragen in de machine meegeleverd).

Tekening van aansluiting afvoer op opvang afvalwater

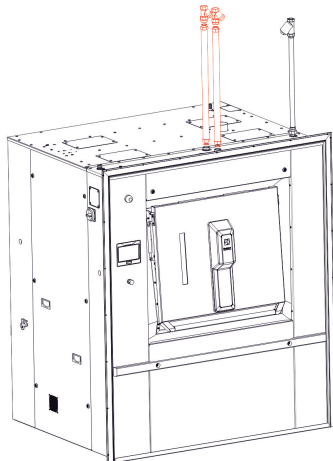
1. Sluit de slang (B) aan op het aansluitstuk (C).
2. Dicht het aansluitstuk (C) af en zet hem vast met behulp van 2 schroeven.
3. Sluit vervolgens de slang (B) aan op de afvoermof (A) van de afvoer.

A	Afvoermof van de afvoer
B	Verbindingsslang
C	Aansluitstuk
D	Opvang afvalwater

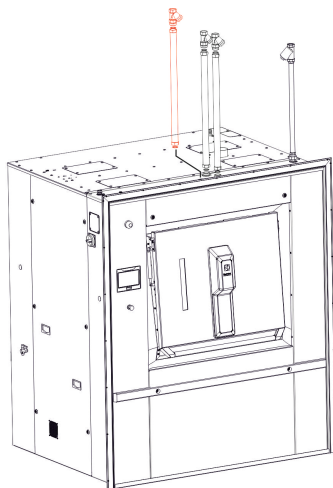


14 Wataansluitingen

Wasmachines hebben in de standaarduitvoering twee gemonteerde waterinlaten.



Eén voor warm water en één voor hard water. Optioneel is een derde waterinlaat (zacht) mogelijk.



Alle toevoerleidingen naar de machine moeten worden voorzien van handmatige afsluiters om installatie en onderhoud te vergemakkelijken. Plaats filters op de handmatige afsluiters met Teflon. Raadpleeg lokale regelgeving m.b.t. voorzieningen bij het monteren van terugslagkleppen. Bij de ingang van het machinefilter moet een zeef gemonteerd worden. Deze moet een maasgrootte van 0,3 mm hebben

Slecht functioneren van elektromagnetische of pneumatische kleppen voor water als gevolg van afwezigheid of slecht onderhoud van de filters, valt niet onder de garantie.



Pas op



Het is ten strengste verboden om de elektrische besturing van de derde waterinlaat te gebruiken om andere apparatuur mee aan te drijven. Alleen de pneumatische uitgang kan gebruikt worden.

De volgende waarden zijn van toepassing op de waterdruk:

Watertoevoerdruk, 50 kPa (7,25 psi) min.

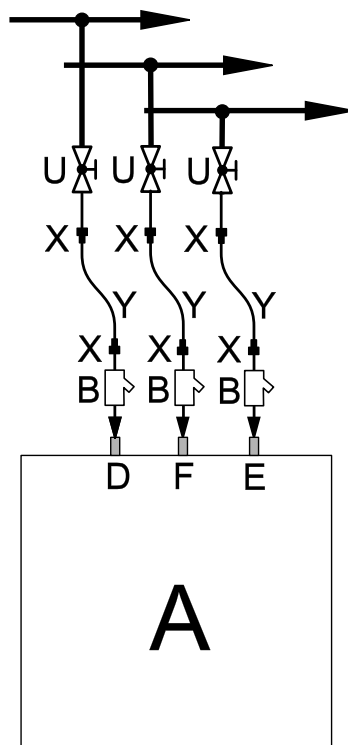
Watertoevoerdruk, 300 kPa (43,5 psi) max.

De slangen moeten doorgespoeld worden voordat ze op de machine worden aangesloten.
De voorbeeldtekening hieronder toont de aansluiting van de machine op de diverse inlaten.

A Wasmachine

E Inlaat voor hard water DN 32 (1"1/4 BSP vrouwelijk) alleen deze voor de Clean Room Option

- D** Inlaat voor warm water DN 32 (1"1/4 BSP vrouwelijk) (T max 60°C)
- F** Inlaat voor koud zacht water (optie) DN 32 (1"1/4 BSP vrouwelijk)
- U** Handmatige afsluiter DN 32 (1"1/4 BSP) (verschafft door de klant)
- B** Waterfilter (meegeleverd)
- X** Nippel DN 32 (1"1/4 BSP) (meegeleverd)
- Y** Flexibele leiding DN 32 (1"1/4 BSP) lengte: 80 cm (meegeleverd)

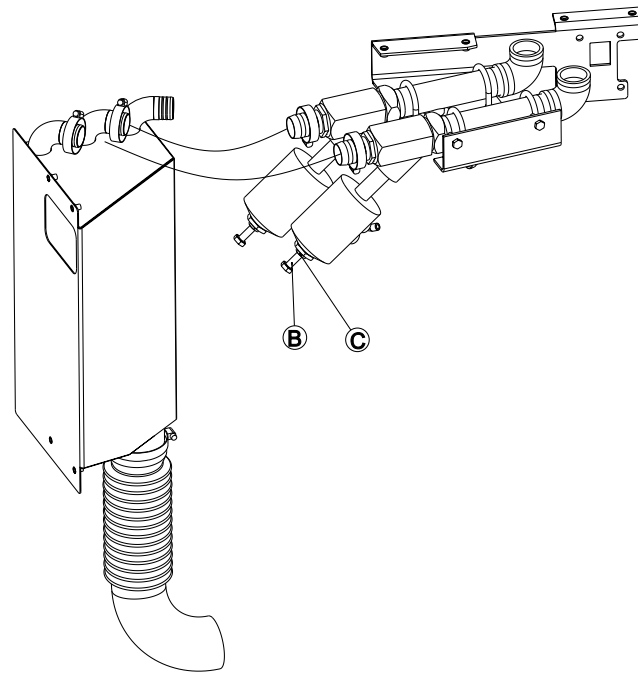


Aanpassing van de waterdruk (Kit 56000183)

De fabrieksinstelling voor de druk is 3 bar.

U moet de elektromagnetische kleppen aanpassen volgens de waterdruk van uw netwerk.

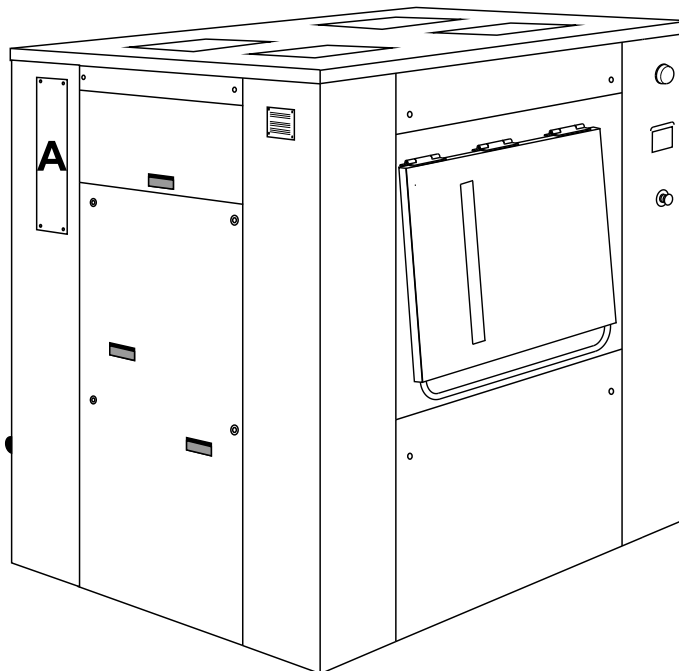
- Draai de moer (C) van elke elektromagnetische klep los en draai de schroef (B) omhoog tot het einde,
- Voor een druk van 1 bar, draait u de schroef (B) 17 1/3 slagen (26 mm) los
- Voor een druk van 2 bar, draait u de schroef (B) 4 1/3 slagen (6 mm) los
- Voor een druk van 3 bar, draait u de schroef (B) 3 1/3 slagen (5 mm) los
- Voor een druk van 4 bar, draait u de schroef (B) 2 2/3 slagen (4 mm) los
- Voor een druk van 5 bar, draait u de schroef (B) 2 slagen (3 mm) los
- Voor een druk van 6 bar, draait u de schroef (B) 1 1/3 slagen (2 mm) los
- Draai de moer (C) van elke elektromagnetische klep vast.



Volgens de norm EN1717

De sluitplaat (A) is normaal gesproken op de machine gemonteerd. Als dit niet het geval is, zie dan de zijplaat die met de machine is meegeleverd (ref. 31105197 of ref. 31105124); hierdoor wordt de watervultijd verminderd.

Als u moet voldoen aan de norm EN1717, verwijder deze plaat dan en verlaag de waterdruk om opspatten via het zijgat te beperken.



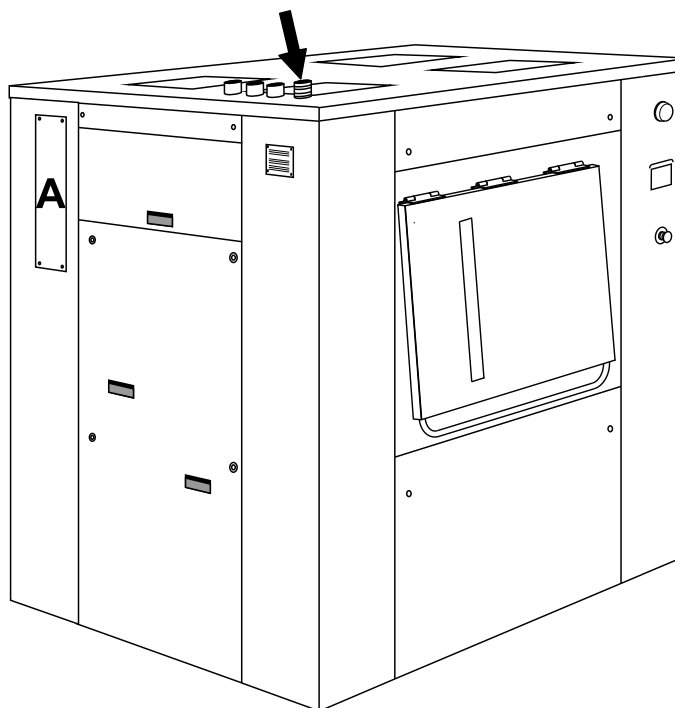
15 Aansluiting vloeibare wasmiddelen

De machine is voorzien van een aansluiting voor het gebruik van externe vloeibare wasmiddelen.

Als u het wasmiddelvak niet gebruikt, gebruik dan de met de machine meegeleverde dop om te voorkomen dat dampen uit de opening van de valpijp komen.

Installatie:

Open de deur van het wasmiddelvak. Plaats de siliconen dop in de opening van de valpijp.



Pas op



Vergeet niet om de siliconen dop te verwijderen als u het wasmiddelvak gebruikt, om de kans op overstroming te vermijden.



Pas op



Vloeibare wasmiddelen zijn bijzonder agressief.
 We adviseren om alleen producten te gebruiken met een pH lager dan 9 om te voorkomen dat het rubber van de machine wordt aangetast.
 Het is verplicht om al uw wasmiddelen te verdunnen voordat u ze in de machine laat stromen.



ADVIES BIJ HET GEBRUIK VAN VLOEIBARE WASMIDDELEN

Na gebruik blijven er altijd resten van chemicaliën achter in de doseerleidingen voor vloeibaar wasmiddel.
 Als de machine niet in bedrijf is, kan dit wasmiddel langzaam gaan druppelen en zo snel de onderdelen waarmee het in contact komt corroderen.
 Om dit te vermijden (bijv. corrosie van de trommel of door bleekmiddel), adviseren we u om een inrichting te voorzien om elke nacht de verdeelingsleidingen voor vloeibaar wasmiddel leeg te laten lopen.



Pas op



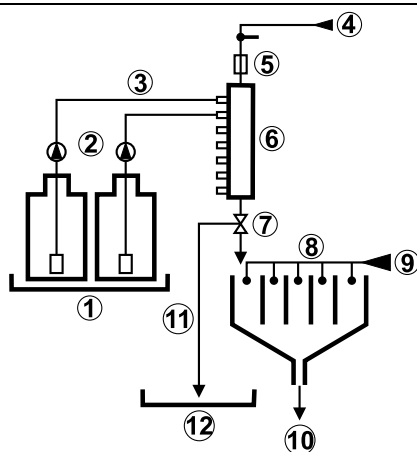
Het beheren van wasmiddelen moet onafhankelijk van het bedienen van de machine gebeuren.
 De beheergegevens van wasmiddelen moeten doorgegeven worden.
 Het is verplicht om gewapende draden te gebruiken voor elke aansluiting in de elektriciteitskast.

15.1 Aansluitschema van vloeibare wasmiddelen

We adviseren om een van de twee systemen te gebruiken die hier worden getoond om uw vloeibare wasmiddelen aan te sluiten.

Doseerbewerking met een enkele inlaat en een verplichte spoelinrichting.

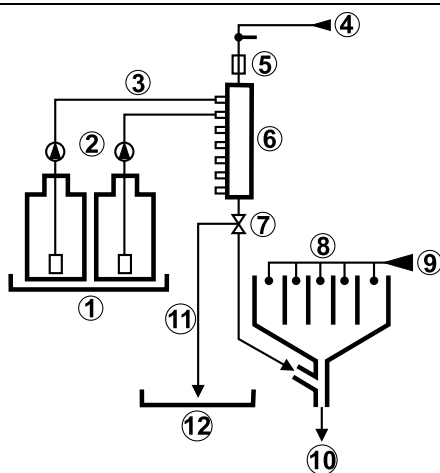
1	Opslagtank	7	Driewegklep
2	Pomp	8	Scheppen + spoelen
3	Vloeibare wasmiddelen	9	Water
4	Water	10	Wasmachine
5	Elektromagnetische klep spoelen wasmiddelvak	11	Naar opslagtank
6	Doseerbewerking	12	Opslagtank



d2033

Doseerbewerking met meerdere inlaten en een verplichte spoelinrichting.

1	Opslagtank	7	Driewegklep
2	Pomp	8	Scheppen + spoelen
3	Vloeibare wasmiddelen	9	Water
4	Water	10	Wasmachine
5	Elektromagnetische klep spoelen wasmiddelvak	11	Naar opslagtank
6	Doseerbewerking	12	Opslagtank



d2032

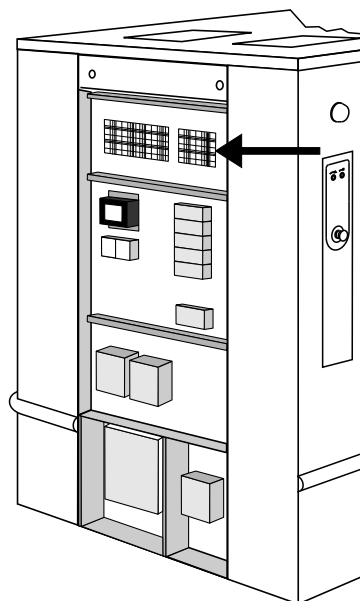
15.2 Elektrische aansluiting vloeibare wasmiddelen



De elektrische installatie moet worden uitgevoerd door geautoriseerd personeel.

Op de A8 uitvoerrelaiskaart kunnen 1 tot 16 elektromagnetische kleppen voor vloeibare wasmiddelen worden aangesloten.

De kaart bevindt zich aan de rechter bovenzijde van de elektriciteitskast.



Voer de verbindingkabels langs de scheidingskruising en de kabel door de machine.

Breng een schroevendraaier in de bovenste opening om de kabelklem te openen om de draden aan te sluiten op het J802-klemmenblok.



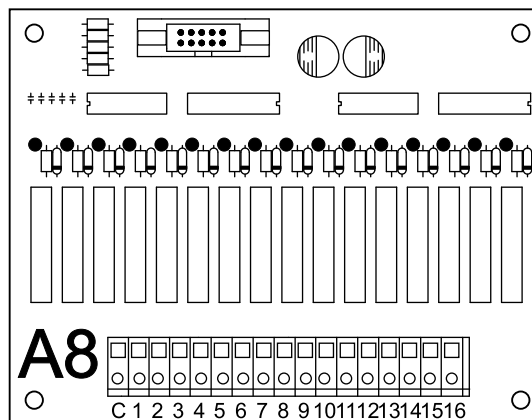
Pas op



Wees voorzichtig, zelfs als er geen stroom op de machine staat, kan er nog steeds stroom op dit bord staan, afkomstig van de wasmiddelvoorziening.
Stel deze eveneens veilig voorafgaande aan de ingreep.

Aansluiting op de A8 uitvoerrelaiskaart

C	Algemene signalen
1	Signaal 1
2	Signaal 2
3	Signaal 3
4	Signaal 4
5	Signaal 5
6	Signaal 6
7	Signaal 7
8	Signaal 8
9	Signaal 9
10	Signaal 10
11	Signaal 11
12	Signaal 12
13	Signaal 13
14	Signaal 14 (bestuurd door het waterniveau)
15	Signaal 15 (bestuurd door het waterniveau)
16	Signaal 16 (gereserveerd)



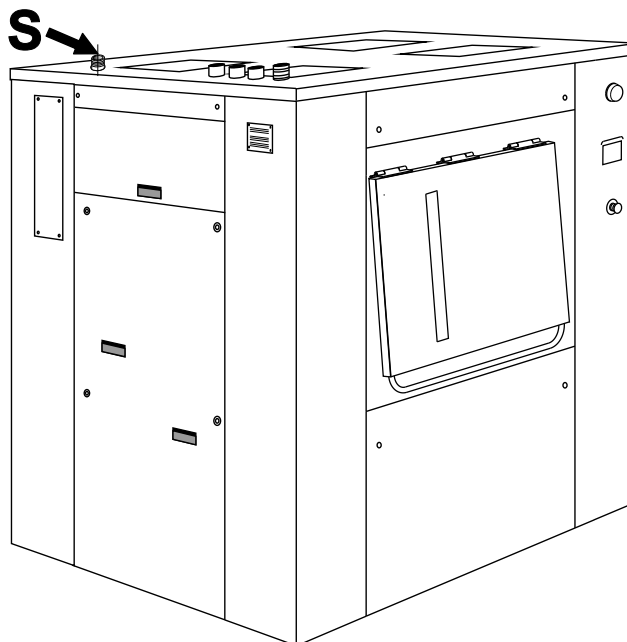
Voedingsspanning: 250 V~ maximum

Maximale intensiteit: 6 A.

16 Stoomaansluiting

Om transportredenen is de elektromagnetische klep voor stoom ontmanteld en in de kartonnen doos met accessoires geplaatst.

De inlaatleiding naar de machine moet worden uitgerust met een handmatige afsluiter om installatie en onderhoud te vergemakkelijken en een flexibele stoomtoevoerleiding om betrouwbaar gebruik van het automatische weegstelsel mogelijk te maken.



De waarden hieronder zijn van toepassing op de stoomdruk:

Aanbevolen druk: 300 bij 600 kPa (3 bij 6 kg/cm²) (43,5 bij 87 psi)

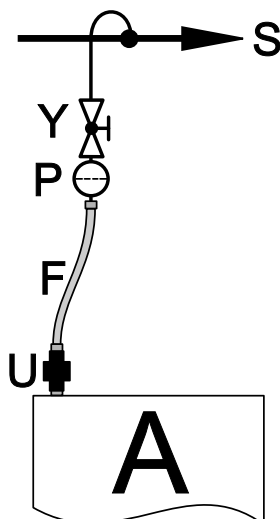
Limieten van de waarden:

- **min. 100 kPa (1 kg/cm²) (14,5 psi)**
- **max. 600 kPa (6 kg/cm²) (87psi)**

Grootte aansluiting: DN 25 (1" BSP mannelijk).

Sluit de stoominstallatie aan op de bovenkant van de machine (zie voorbeeldtekening).

A	Wasmachine
S	Stoominlaat
Y	Handmatige draaiafsluiter DN 25 (1" BSP) (verschafft door de klant)
P	Stoomfilter DN 25 (1" BSP) (meegeleverd)
F	Speciale flexibele leiding voor stoom DN 25 (1" BSP) (meegeleverd) lengte: 70 cm
U	Pijpverbinding DN 25 mannelijk/vrouwelijk (1" BSP) (meegeleverd)



Stoomaansluiting, lage druk

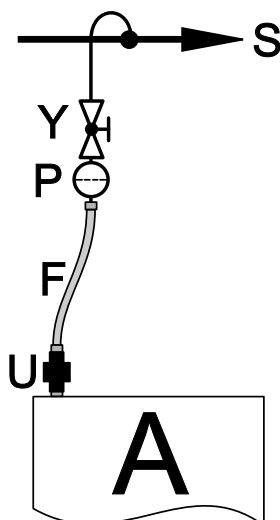
De waarden hieronder zijn van toepassing op de stoomdruk:

Aanbevolen druk: 250 kPa (0,5 kg/cm²) (36 psi)

Grootte aansluiting: DN 32 (1"1/4 BSP mannelijk).

Sluit de stoominstallatie aan op de bovenkant van de machine (zie voorbeeldtekening).

A	Wasmachine
S	Stoominlaat
Y	Handmatige draaiafsluiter DN 32 (1"1/4 BSP) (verschafft door de klant)
P	Stoomfilter DN 32 (1"1/4 BSP) (meegeleverd)
F	Speciale flexibele leiding voor stoom DN 32 (1"1/4 BSP) (meegeleverd) lengte: 70 cm
U	Pijpverbinding DN 32 mannelijk/vrouwelijk (1"1/4 BSP) (meegeleverd)

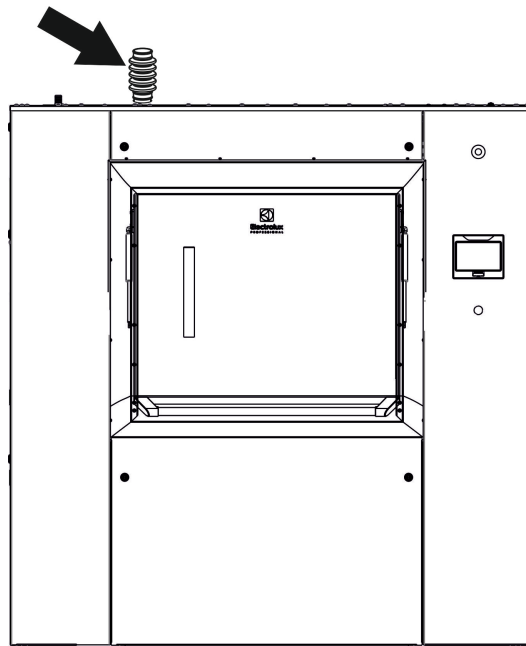


17 Aansluiting ontluchting

De ontluchting van de buitentrommel opent aan de bovenkant van de machine. Sluit de gebogen slang aan op deze opening.

Sluit de ontluchting aan, naar de buitenlucht van de wasruimte in overeenstemming met de wetgeving.

De ontluchting moet bestand zijn tegen een temperatuur van 100 °C (212 °F) en condensaat naar de machine terug kunnen voeren.



18 Opmerking over de wisselstroom

Volgens de norm EN 60204-1:1997 is de machine voorzien voor wisselstroomvoeding die overeenkomt met de onderstaande geëxtraheerde kenmerken:

4.3.2 A.C. benodigdheden

Voltage:

Steady-state spanning: van 0,9 tot 1,1 van de nominale spanning.

Frequentie:

continu van 0,99 tot 1,01 van de nominale frequentie.

van 0,98 tot 1,02 korte tijd.

Harmonischen:

Harmonische vervorming mag niet meer bedragen dan 10 % van de totale r.m.s. spanning tussen stroomvoerende geleiders voor de som van de tweede tot en met de vijfde harmonische. Nog eens 2% van de totale r.m.s. spanning tussen stroomvoerende geleiders voor de som van de zesde tot en met de 30e harmonische is toegestaan.

Spanningsonbalans:

Noch de spanning van de negatieve sequentiecomponent, noch de spanning van de nulsequentiecomponent in driefasige voedingen mag 2 % van de positieve sequentiecomponent overschrijden.

Spanningsonderbreking :

Voeding onderbroken of op nulspanning gedurende niet meer dan 3 ms op een willekeurig moment in de voedingscyclus. Tussen opeenvolgende onderbrekingen moet meer dan 1 seconde zitten.

Spanningsdips :

Spanningsdalingen mogen gedurende meer dan één cyclus niet meer dan 20 % van de piekspanning van de voeding bedragen. Er moet meer dan 1 seconde zijn tussen opeenvolgende dips.

19 Doorsneden voedingskabel

De doorsneden van de voedingskabel die in onze literatuur zijn vermeld, dienen slechts als leidraad.

Om een waarde te verkrijgen die perfect geschikt is voor uw eigen toepassing en die rekening houdt met de diverse correctiefactoren voor uw faciliteit, kunt u onderstaande tabellen raadplegen.

Tabel 1 (in overeenstemming met EN-norm 60204-1)

Waarden vermeld voor:

- Kabel met koperen geleiders
- Kabel met pvc-isolatie (raadpleeg tabel 3 voor andere soorten isolatie)
- Omgevingstemperatuur 40°C max. (raadpleeg tabel 2 voor andere waarden)
- Driefasige kabel onder belasting zonder daarbij startstroomsterkten op te nemen
- BT / C/ E kabelindeling.

Maximaal toelaatbare stroomsterkte

Doorsnede kabel	In kabelbuis of kabelgoot geplaatst	Wandbevestiging	
		B2	BC
3 x 1,5 mm ²	12,2 A	15,2 A	16,1 A
3 x 2,5 mm ²	16,5 A	21 A	22 A
3 x 4 mm ²	23 A	28 A	30 A
3 x 6 mm ²	29 A	36 A	37 A
3 x 10 mm ²	40 A	50 A	52 A
3 x 16 mm ²	53 A	66 A	70 A
3 x 25 mm ²	67 A	84 A	88 A
3 x 35 mm ²	83 A	104 A	114
3 x 50 mm ²	-	123 A	123 A
3 x 70 mm ²	-	155 A	155 A

Tabel 2 (correctiefactoren voor andere omgevingstemperaturen)

Omgevingstemperatuur	Correctiefactor
30 °C	1,15
35 °C	1,08
40 °C	1,00
45 °C	0,91
50 °C	0,82
55 °C	0,71
60 °C	0,58

Tabel 3 (correctiefactoren voor andere isolatiematerialen van de kabel)

Isolatiemateriaal	Max. bereik werktemperatuur	Correctiefactor
pvc	70°C (158°F)	1,00
Natuurlijk of synthetisch rubber	760°C (140°F)	0,92
Siliconenrubber	120°C (248°F)	1,60

Tabel 4 (B2, C en correctiefactoren voor groepering kabels)

Aantal kabels	B2 In kabelbuis geplaatst	E Wandbevestiging of kabelgoot	E Kabel- goot
1	1,00	1,00	1,00
2	0,80	0,85	0,87
4	0,65	0,75	0,78
6	0,57	0,72	0,75
9	0,50	0,70	0,73

De totale stroomsterkte die is opgenomen voor gebruik van tabel 1 moet de maximale nominale stroomsterkte voor de machine gedeeld door het product van de diverse correctiefactoren zijn. Er kunnen ook andere correctiefactoren worden toegepast; raadpleeg de fabrikanten van de kabels.

Berekening: Voorbeeld

- De machine heeft een nominale stroomsterkte van 60 A.
- De omgevingstemperatuur is 45°C; tabel 2 geeft een correctiefactor van 0,91.
- Rubberen kabelisolatie: Tabel 3 geeft een correctiefactor van 0,92.
- De kabel is rechtstreeks op de wand bevestigd (kolom C), met twee kabels naast elkaar. Tabel 4 geeft een correctiefactor van 0,85.

$$\text{Totale stroomsterkte: } \frac{60 \text{ A}}{0,91 \times 0,92 \times 0,85} = 84 \text{ A}$$

Uit kolom C in tabel 1 (montage op de wand), halen we een minimale kabeldoorsnede van: 3 x 25 mm².

20 Elektrische voeding



Voorafgaande aan het gebruik moet de wasmachine zijn aangesloten op een meerpolige schakelaar voor de machine ten behoeve van installatie- en onderhoudswerkzaamheden.



Pas op



De elektrische installatie van de machine moet worden uitgevoerd door gekwalificeerd personeel.



Pas op



Zorg ervoor dat de elektrische spanning correct is en dat het vermogen van uw voeding voldoende is voordat u de machine aansluit.



Pas op



De hoofdschakelaar bevindt zich aan de rechterzijde van de machine, en wordt aangeduid met deze sticker.



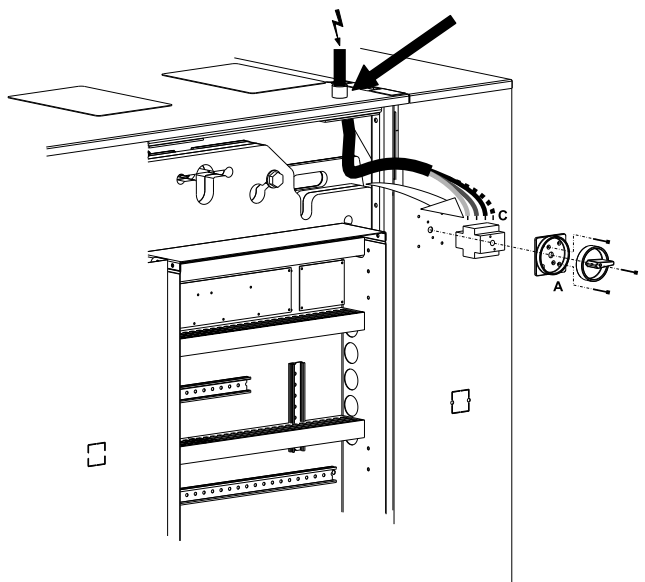
Let op:

Het gebruik van vermogenselektronica (bijvoorbeeld een omzetter of filter) kan leiden tot onverwacht afgaan van onderbrekers met verschilstroominrichting van 30 mA.

Daarom moet voor onze wasmachines een type B restverschilbeveiligingssysteem met versterkte immuniteit van 300 mA worden gebruikt, in overeenstemming met norm NFC 15100.

Om deze voortijdige activeringen te vermijden, moet u alleen verschilstroombeveiligingssystemen met reststroom gebruiken die een hoge mate van versterkte immuniteit hebben voor wat betreft lekovergangsstroom.

Voer de voedingskabel van de machine door de pakkingsbus bovenop de machine.

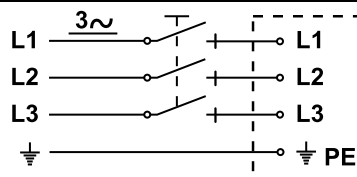


Pas op



De hoofdschakelaar moet worden verwijderd om gemakkelijk toegang te hebben tot de aansluitklemmen. Verwijder de buitenste delen (A) en het binnendeel (C) door de schroeven (B) los te draaien. Als de kabels zijn bevestigd, zet de schakelaar dan in omgekeerde volgorde weer in elkaar.

Installeer voor elke machine een vaste meerpolige stroomonderbreker (of bescherming van zekeringen) in de meterkast van de wasruimte.



d0466

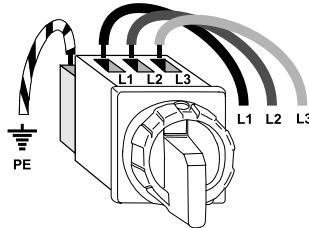
Sluit de voedingskabel aan op de hoofdschakelaar van de machine. Sluit de drie fasen aan op de hoofdschakelaar (zie markeringen L1, L2, L3) en sluit de aardingsdraad aan op de aardaansluiting (PE) van deze hoofdschakelaar. (Zie hoofdstuk "Controle van de werking").



Pas op



In het geval van een machine met ingebouwd weegstelsel moet u een flexibele voedingskabel gebruiken voor aansluiting op de machine.



Typologie machine	Verwarming	Voedingsspanning	Nominaal vermogen	Nominale intensiteit	Doorsnede aansluitkabel	Beveiliging
70	Elektrisch	380/415 V 3+E ~ 50/60 Hz	65,7 kW	100,5 A	4 x 35 mm ²	3 x 125 A
	Elektrisch/ Stoom	480 V 3+E ~ 50/60 Hz	67,7 kW	80 A	4 x 35 mm ² / AWG 2	3 x 100 A
	Stoom	380/415 V 3+E ~ 50/60 Hz	11,7 kW	27 A	4 x 10 mm ²	3 x 32 A
90	Elektrisch	380/415 V 3+E ~ 50/60 Hz	87,7 kW	135 A	4 x 35 mm ²	3 x 160 A
	Elektrisch/ Stoom	480 V 3+E ~ 50/60 Hz	87,7 kW	105 A	4 x 50 mm ² / AWG 2	3 x 125 A
	Stoom	380/415 V 3+E ~ 50/60 Hz	15,7 kW	33 A	4 x 10 mm ²	3 x 40 A
110	Elektrisch	380/415 V 3+E ~ 50/60 Hz	91 kW	140 A	4 x 50 mm ²	3 x 160 A
	Elektrisch/ Stoom	480 V 3+E ~ 50/60 Hz	91 kW	110 A	4 x 50 mm ² / AWG 2	3 x 125 A
	Stoom	380/415 V 3+E ~ 50/60 Hz	19 kW	42 A	4 x 10 mm ²	3 x 50 A

21 Persluchtaansluiting

De klant moet de installatie van een filterinrichting regelen, evenals een drukregelaar (manometer) op de persluchttoevoer van de machine.



Pas op



De machine moet worden gevoed met droge en perfect gefilterde perslucht :

De perslucht die wordt toegelaten tot de verdelers en bedieningscilinders moet gezuiverd zijn tot de volgende waarden:

- hij moet vrij zijn van vaste deeltjes groter dan 5 µm. Het filter dat op onze machines aanwezig is heeft een filtratie van 5 µm.
- Hij mag niet meer dan 1,5 g water / m³ bevatten
- Hij mag niet meer dan 30 mg oliecondensaat / m³ bevatten

De handmatige afsluiter die in de gesloten stand vergrendeld kan worden (verschafte door de klant) moet op de persluchttoevoer van de machine worden geïnstalleerd.

De toevoerleiding moet een druk kunnen accepteren van ten minste 1 MPa (10 bar) (145 psi).

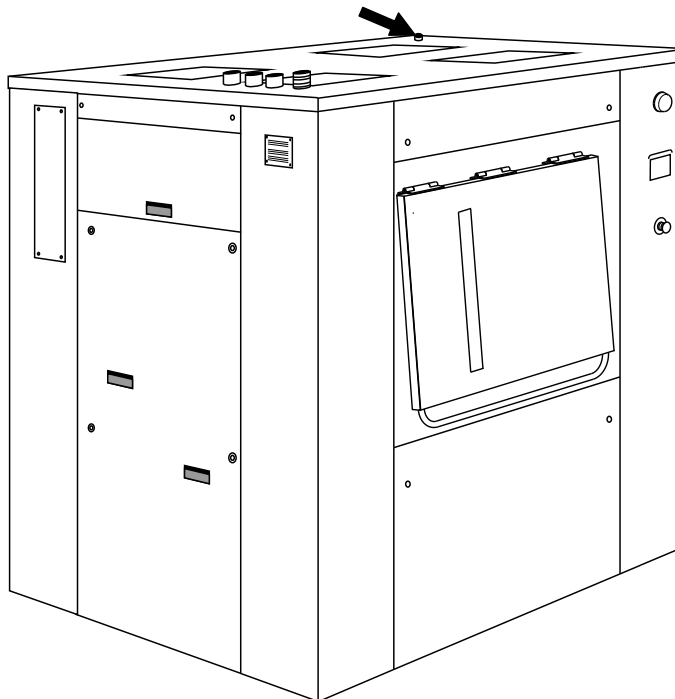
- Diameter aansluiting: snelkoppeling slang DN 6 (0,24") voor slang Ø 6/8 mm.
- Geadviseerde druk: 550-700 kPa (5,5-7 bar) (80-102 psi).
- Minimale druk: 550 kPa (5,5 bar) (80 psi).
- Maximale druk: 700 kPa (7 bar) (102 psi).
- Verbruik 50 l/uur.



Belangrijk



Om te grote drukvervallen te voorkomen moet de toevoerleiding voor perslucht een grotere diameter hebben dan de diameter van de koppeling (bijvoorbeeld DN 8); gebruik in dit geval een 6/8-8/10-adapter.



22 Connectiviteit van de barrierwasmachine



Pas op



Elke barrierwasmachine L6000 kan verbonden worden om bepaalde gegevens van de productie door dit product bij te houden.

De machine wordt ofwel geleverd met de connectiviteitsset, of u kunt hem bestellen om uw barrierwasmachine te kunnen verbinden.

INSTALLATIEVOORSCHRIFT VAN DE CONNECTIVITEITSKAART OP DE BARRIERWASMACHINE L6000-serie:

Zie voor de installatieprocedure voorschrift **438907725**, maar het komt neer op het volgende:

Voor type L6000 barrierwasmachines wordt de kabel die wordt meegeleverd met set 988807401 gebruikt om de connectiviteitskaart op de machine aan te sluiten. De connectiviteitskaart bevindt zich bovenop de barrierwasmachine zoals vermeld in het voorschrift!

OVERZICHT NETWERK :

Om de door Electrolux Professional geleverde Connectivity and Management Software Tools te kunnen gebruiken, moet een ELS-netwerk opgezet worden.

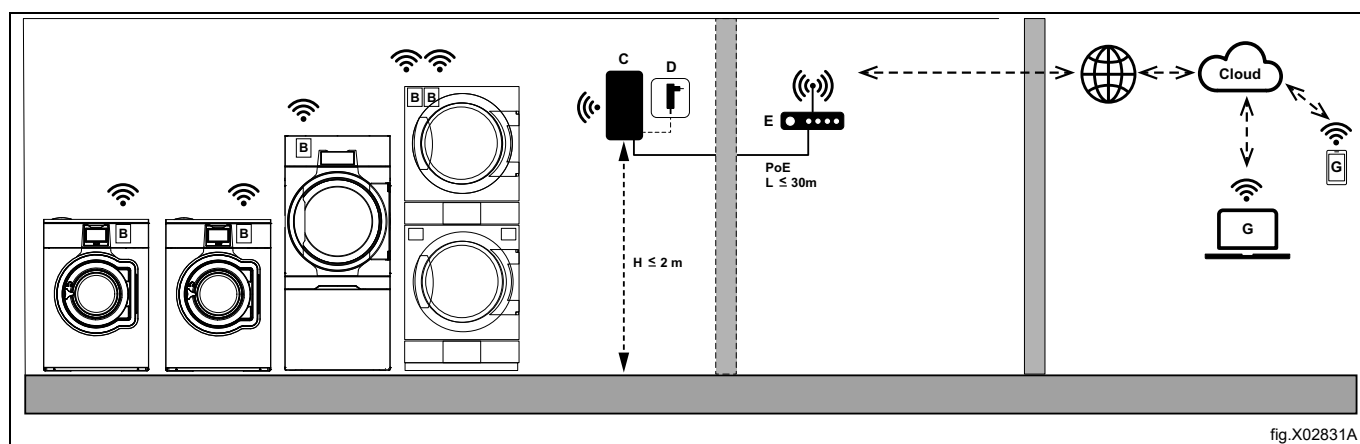
De draadloze kaart van de machine maakt deel uit van het ELS-netwerk en moet op elke machine met Compass Pro- of Clarus Vibe-besturingssysteem geïnstalleerd worden en aangesloten worden op de RS232-poort van de CPU via een snelle verbindingspoort achter of bovenop de machine.

De Site draadloze kaart is ontworpen om te worden verbonden met de PoE-poort (Power over Ethernet volgens IEEE 802.3at) op de ethernetrouter, anders is een voeding (D) verbonden via USB-type C met uitgang 5 V DC / 8 A Max. nodig voor aansluiting op de Site draadloze kaart als er geen voeding over de ethernetkabel is.

Netwerkdetails:

- Draadloze kaart machine op elke machine (B)
- Site draadloze kaart (C)
- Voeding, uitgang: USB type C 5 V DC / 8 A Max. (optie) (D)
- Router met PoE (Power over Ethernet volgens IEEE 802.3at) (E)
- Client/remote PC (F)
- Webapplicatie en Mobiele applicatie (G)

Schematisch diagram hieronder geldt ook voor de L6000-serie van barrierwasmachines:



23 Functionele controles en instellingen bij het eerste gebruik.



Pas op



Voordat de machine in bedrijf wordt gesteld, moeten werkingstesten worden uitgevoerd. Een erkend technicus moet de inspectie van de werking uitvoeren.



Pas op



Controleer de instellingen in het Clarus Vibe instellingengedeelte voordat de machine in gebruik wordt genomen.

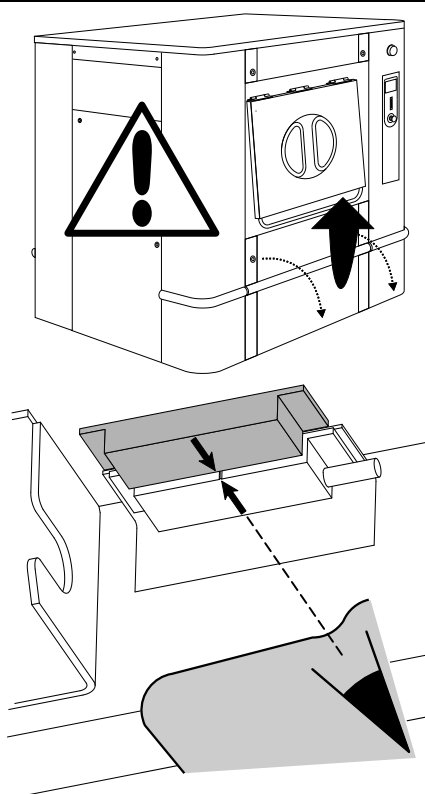
Magnetische detector voor veiligheid van de tankdeur



Pas op



Verwijder voor het starten van het apparaat de onderste bescherming en controleer dat de magnetische detector op de juiste wijze is uitgelijnd.
Herhaal deze stap voor de tweede deur bij barrière-machines.

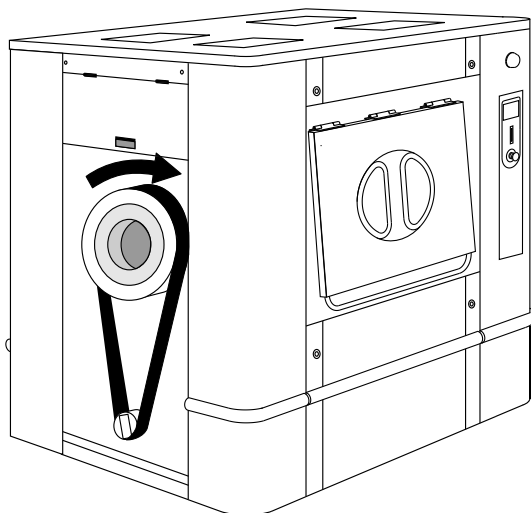


Handmatige bediening

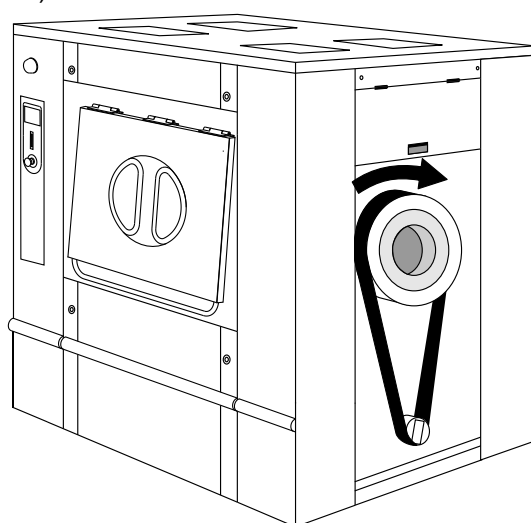
De procedure voor het handmatig bedienen van de diverse functies van de machine is beschreven in het hoofdstuk "Bediening van de machine" onder het kopje "Handmatige bediening".

- Schakel de hoofdschakelaar van de machine in en controleer de spanning op de drie fasen (3 x 400 Volt).
- Controleer de draairichting van de **trommel tijdens het centrifugeren**. De binnentrommel moet draaien zoals met de pijl wordt aangegeven in de tekening hieronder. Controleer dit punt in het bijzonder als u de motor van de machine of frequentieomzetter hebt gewijzigd.

Wasmachine barrièretype:



Wasmachine standaardtype (één deur):



- Controleer de draairichting van de ventilator van de aandrijfmotor. (zie de pijl die op de ventilator is geplakt)
Schakel de stroom uit en verschuif twee fasen op de hoofdschakelaar van de machine als de ventilator de verkeerde kant op draait.
- Controleer dat de binnentrommel leeg is.
- Open de handmatige ventielen die de water- en stoomvoorziening regelen (voor met stoom verwarmde machines).
- Bedien de machine handmatig om te vullen met koud water en vervolgens met warm water. Controleer dat deze watertoevoeren op de juiste wijze zijn aangesloten.
- Start de machine op waswerking en controleer dat de motor afwisselend in beide richtingen draait, zoals gebruikelijk is tijdens het wassen.
- Start met verwarmen door een eindtemperatuur te programmeren. Controleer dat de stoomklep opengaat of het relais van het verwarmingselement naar behoren reageert.
- Controleer dat de houder met wasmiddelen naar behoren werkt.
- Controleer de water- en stoomaansluitingen en de afvoerklep op tekenen van lekkage.
- Laat het water uit de machine pompen en open de deur.

Automatische bediening

- Controleer dat de externe schakelaar of schakelaars ingeschakeld is/zijn en dat de handmatige kleppen voor water en stoom (als de machine stoomverwarming heeft) open zijn.
- Draai één van de ingebouwde (standaard)programma's van de machine zonder verwarming.
- Controleer dat het programma normaal verloopt, en het vullen met water, het vullen met wasmiddel, de verwarming en de werking van de motor allemaal in overeenstemming met het programma dat op het display wordt weergegeven werken.

Laatste controles

Als alle functionele controles naar tevredenheid zijn afgerond, monteert u alle beschermkappen weer op hun plaats.

Instellingen bij de eerste aansluiting

Voordat de machine wordt gebruikt, moet u een aantal dingen instellen, zoals de taal, zoals hieronder getoond :

Scherm 1/8 : Taal selecteren



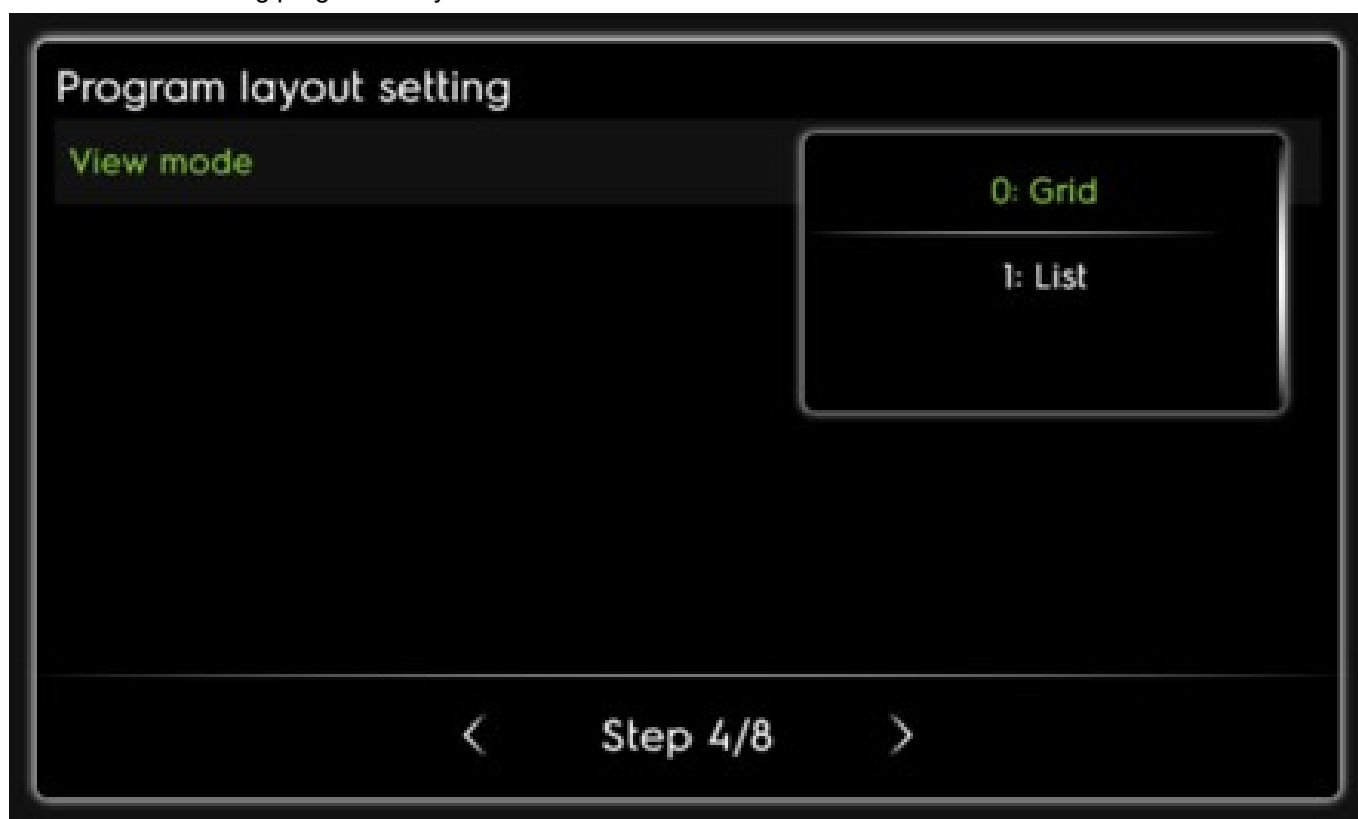
Scherm 2/8 : Regio selecteren



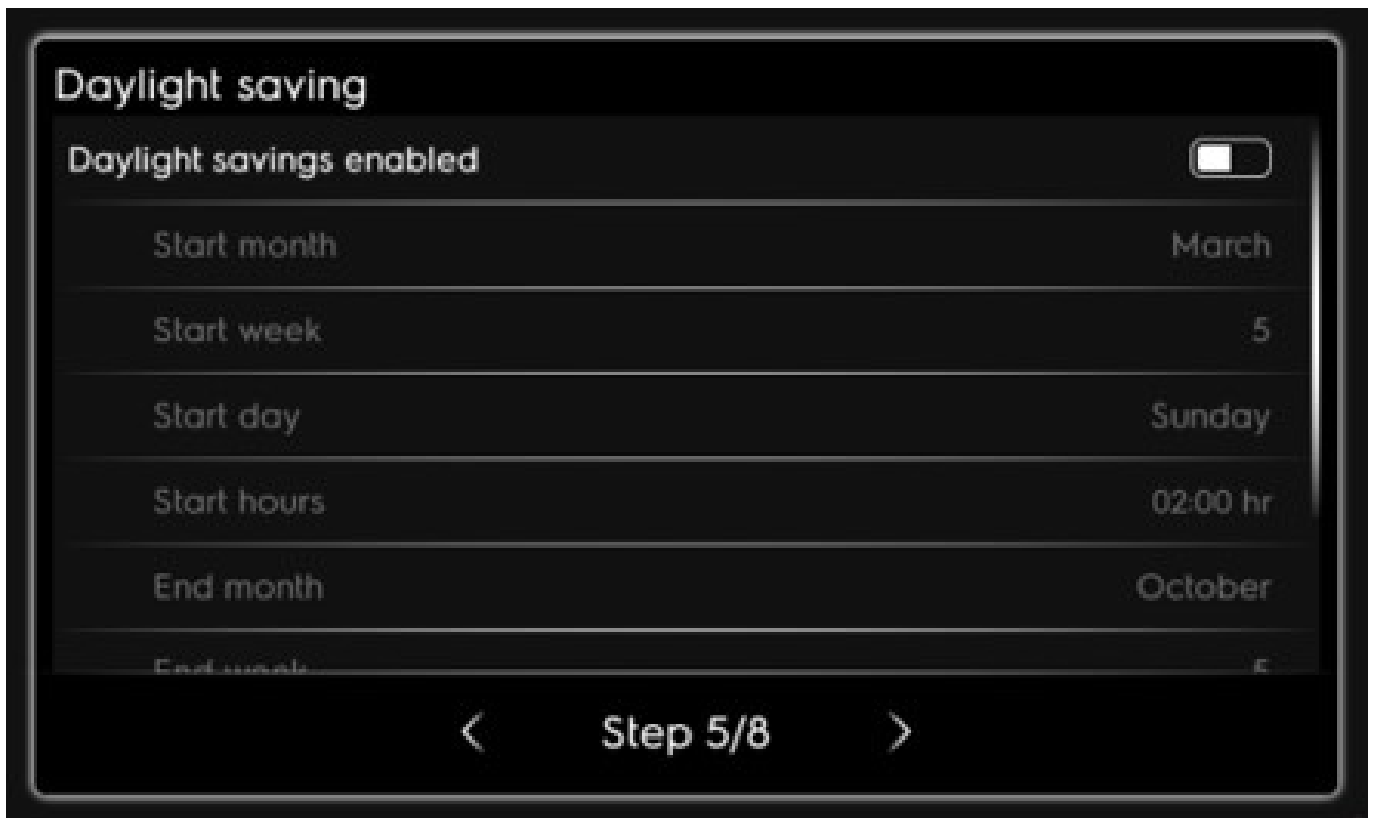
Scherm 3/8 : Segment selecteren



Scherm 4/8 : Instelling programmalayout



Scherm 5/8 : Zomertijd



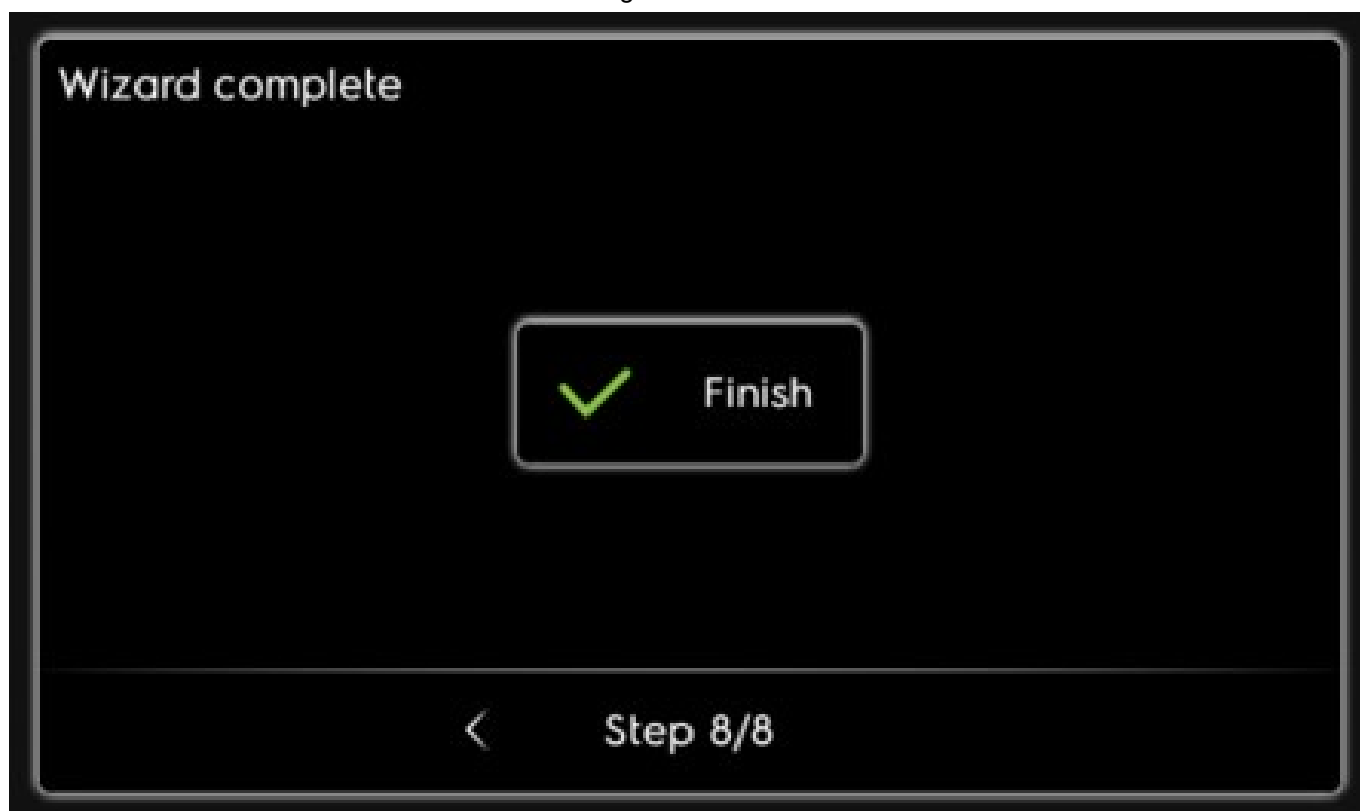
Scherf 6/8 : Datum instellen



Scherf 7/8 : Tijd instellen



Scherf 8/8 : Wizard voltooid om de eerdere instellingen te valideren.










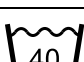
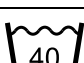






24 Verklaring van wassymbolen

(ISO 3758:2005 norm)

Om taalbarrières te overbruggen worden internationaal de volgende symbolen gebruikt om u richtlijnen en aanbevelingen te geven voor het wassen van verschillende soorten textiel.


24.1 Wassen



De tobbe staat symbool voor wassen.

Symbolen	Max. wastempera- tuur in °C	Mechanische actie
	95	normaal
	95	zacht
	70	normaal
	60	normaal
	60	zacht
	50	normaal
	50	zacht
	40	normaal
	40	zacht
	40	zeer zacht
	30	normaal
	30	zacht
	30	zeer zacht
	40	handwas
	-	niet wassen

24.2 Bleken


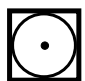

De driehoek staat symbool voor bleken.

Symbolen	Verklaring
	Bleken toegestaan (chloor of zuurstof).

	Bleken toegestaan (enkel zuurstof).
	Niet bleken.





24.3 Drogen

De cirkel staat symbool voor trommeldrogen.

Symbolen	Verklaring
	Mag in een trommeldroger. Normale temperatuur.
	Mag in een trommeldroger. Lagere temperatuur.
	Niet in een trommeldroger drogen.






24.4 Strijken




Het strijkijzer staat symbool voor huishoudelijk strijken en persen.

Symbolen	Verklaring
	Max. temperatuur 200 °C.
	Max. temperatuur 150 °C.
	Max. temperatuur 110 °C. Stoom kan onomkeerbare schade veroorzaken.
	Niet strijken.

24.5 Droog reinigen of met water reinigen

De cirkel staat symbool voor droog reinigen of met water reinigen.

Symbolen	Verklaring
	Normaal droogreinen met perchloorethyleen, koolwaterstofoplosmiddel.
	Zacht droogreinen met perchloorethyleen, koolwaterstofoplosmiddel.
	Normaal droogreinen met koolwaterstofoplosmiddel.
	Zacht droogreinen met koolwaterstofoplosmiddel.
	Niet droogreinen

	<p>Normale reiniging met water.</p>
	<p>Zachte reiniging met water.</p>
	<p>Zeer zachte reiniging met water.</p>

25 Conversie van meeteenheden

Hieronder staat een lijst met overeenkomsten met de meest gebruikte eenheden, om het gebruik van een conversie-tabel voor meeteenheden te vermijden.

bar	1 bar = 100.000 Pa 1 bar = 1,0197 kg/cm ² 1 bar = 750,06 mmHg 1 bar = 10.197 mmH ₂ O 1 bar = 14,504 psi	Britse thermische eenheid	1 Btu = 1055,06 J 1 Btu = 0,2521 kcal
calorie	1 cal = 4,1855 J 1 cal = 10-6 th 1 kcal = 3,967 Btu 1 cal/h = 0,001163 W 1 kcal/h = 1,163 W	Continentale paardenkracht	1 ch = 0,7355 kW 1 ch = 0,9870 pk
kubieke voet	1 cu ft = 283168 dm ³ 1 cu ft = 1728 cu in	kubieke inch	1 cu in = 16,3871 dm ³
voet	1 ft = 304,8 mm 1 ft = 12 in	gallon (V.K.)	1 gal = 4,54596 dm ³ of l 1 gal = 277,41 cu in
gallon (V.S.)	1 gal = 3,78533 dm ³ of l 1 gal = 231 cu in	paardenkracht	1 pk = 0,7457 kW 1 pk = 1,0139 ch
inch	1 in = 25,4 mm	joule	1 J = 0,0002778 Wh 1 J = 0,23892 cal
kilogram	1 kg = 2,20562 lb	kg/cm²	1 kg/cm ² = 98066,5 Pa 1 kg/cm ² = 0,980665 bar 1 kg/cm ² = 10.000 mmH ₂ O 1 kg/cm ² = 735,5576 mmHg
pond	1 lb = 453,59237 g	meter	1 m = 1,09361 yd 1 m = 3,28083 ft 1 m = 39,37 in
kubieke meter	1 m ³ = 1000 dm ³ 1 m ³ = 35,2147 cu ft 1 dm ³ = 61,024 cu in 1 dm ³ = 0,0353 cu ft	pascal	1 Pa = 1 N/m ² 1 Pa = 0,0075006 mmHg 1 Pa = 0,10197 mmH ₂ O 1 Pa = 0,010197 g/cm ² 1 Pa = 0,000145 psi 1 MPa = 10 bar
psi	1 psi = 0,0689476 bar	thermie	1 th = 1000 kcal 1 th = 10+6 cal 1 th = 4,1855 x 10+6 J 1 th = 1,1626 kWh 1 th = 3967 Btu
watt	1 W = 1 J/s 1 W = 0,86011 kcal/h	watt-uur	1 Wh = 3600 J 1 kWh = 860 kcal
yard	1 yd = 0,9144 m 1 yd = 3 ft 1 yd = 36 in	temperatuur graden	0°K = -273,16°C 0°C = 273,16°K t °C = 5/9 (t °F-32) t °F = 1,8 t °C + 32



Electrolux Professional AB
341 80 Ljungby, Sweden
www.electroluxprofessional.com